

2.5V-15.0V 持续电流 2.0A 三相无刷马达驱动芯片

描述

SA8330是为消费类产品，智能硬件和其他低压或者电池供电的运动控制类应用提供了一个集成的电机驱动器解决方案。此器件能够驱动一个三相直流无刷电机，由一个内部电荷泵生成所需的栅极驱动电压电路和6个功率 NMOS组成。

SA8330支持最高工作电压为15.0V,持续电流2.0A,峰值电流3.0A.同时，集成了过流保护功能($I_{ocp} = 3.5 A$)，当通过MOS电流超过限定值时，内部电路关断MOS功率管，切断负载电流。当电流下降到设定值会自动回复，开启MOS功率管；集成了过温保护和欠压闭锁等保护功能。

SA8330集成了一个3.4V LDO，可以为MCU和蓝牙等控制部分供电。

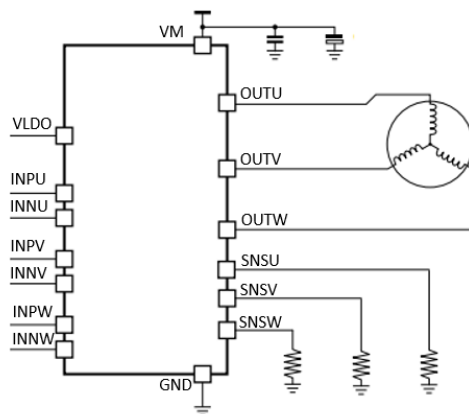
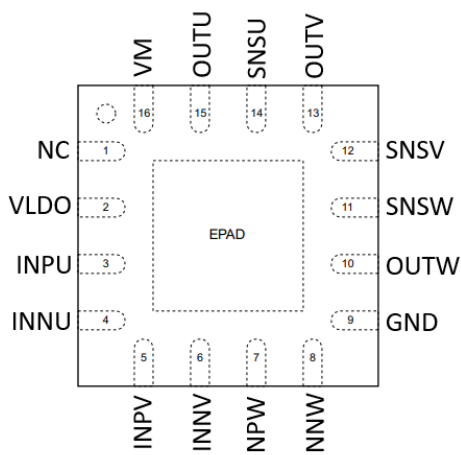
特性

- 工作电压范围 2.5-15.0V
- 持续电流2.0A, 峰值3.0A
- 低导通电阻: 400mΩ (HS+LS)
- 集成MCU供电LDO
- 集成LDO短路保护
- 集成过流保护
- 集成欠压保护
- 集成过温保护
- 低工作电流
- QFN3X3-16, QFN4X4-16封装

典型应用

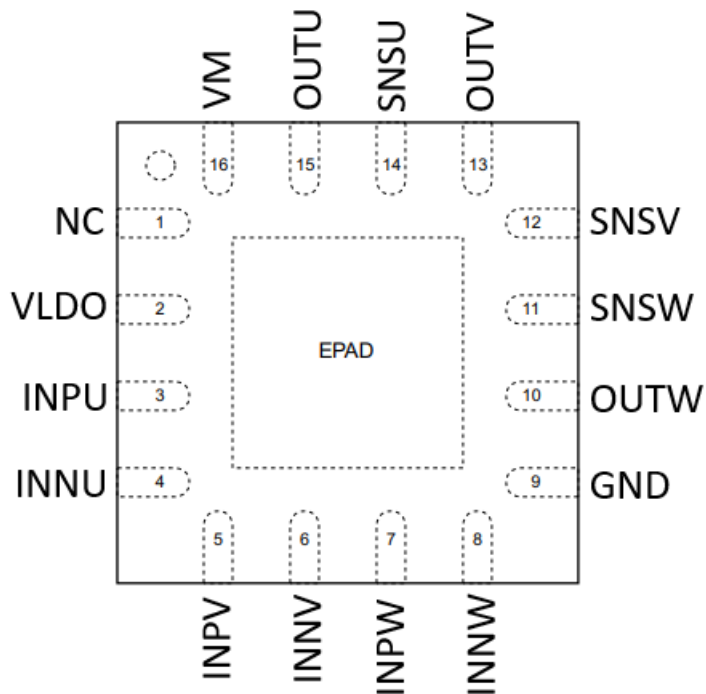
- 风扇
- 云台
- 智能硬件

SA8330封装和简单应用电路



订购信息

型号	封装	数量	工作温度
SA8330Q	QFN3X3-16	4000	-40~85 °C
SA8330R	QFN4X4-16	4000	-40~85 °C

2.5V-15.0V 持续电流 2.0A 三相无刷马达驱动芯片
脚位定义


NO.	NAME	TYPE	DESCRIPTION
1	NC	NC	悬空脚
2	VLDO	O	LDO输出脚，连接4.7uF电容到地
3	INPU	I	U相上管输入信号
4	INNU	I	U相下管输入信号
5	INPV	I	V相上管输入信号
6	INNV	I	V相下管输入信号
7	INPW	I	W相上管输入信号
8	INNW	I	W相下管输入信号
9	GND	P	模拟地
10	OUTW	O	W相输出
11	SNSW	O	W相采样输出脚
12	SNSV	O	V相采样输出脚
13	OUTV	O	V相输出
14	SNSU	O	U相采样输出脚
15	OUTU	O	U相输出
16	VM	P	电源输入脚，连接10uF电容到地

2.5V-15.0V 持续电流 2.0A 三相无刷马达驱动芯片

绝对最大定额值

参数		最小	最大	单位
电源电压	VM	-0.3	18.0	V
输入电压	INPU, INNU, INPV, INNV, INPW, INNW	-0.3	7.0	V
输出电压	OUTU, OUTV, OUTW	-0.3	18.0	V
静电保护 (人体模型)		2		kV
工作温度	T _J	-40	150	°C
存储温度	T _{stg}	-65	150	
热阻	θ _{JA}		100	°C/W

推荐工作范围

参数		最小	最大	单位
电源电压	VM	2.5	15.0	V
输入电压	INPU, INNU, INPV, INNV, INPW, INNW	0	5.0	
输入 PWM 频率	f _{PWM}	0	250	kHz
输出电流	I _{OUTA} , I _{OUTB}	0	2.0*	A

Notes: * 在 25mm² FR4 单层 PCB (1 oz) , VM=12V 下测试电流.

输入-输出逻辑表

INP _x	INN _x	OUT _x	工作状态
L	L	L	OUT _x 对 GND 低阻抗
H	H	H	OUT _x 对 VM 低阻抗
L	H	Hi-Res	OUT _x 输出高阻态
H	L	Hi-Res	OUT _x 输出高阻态

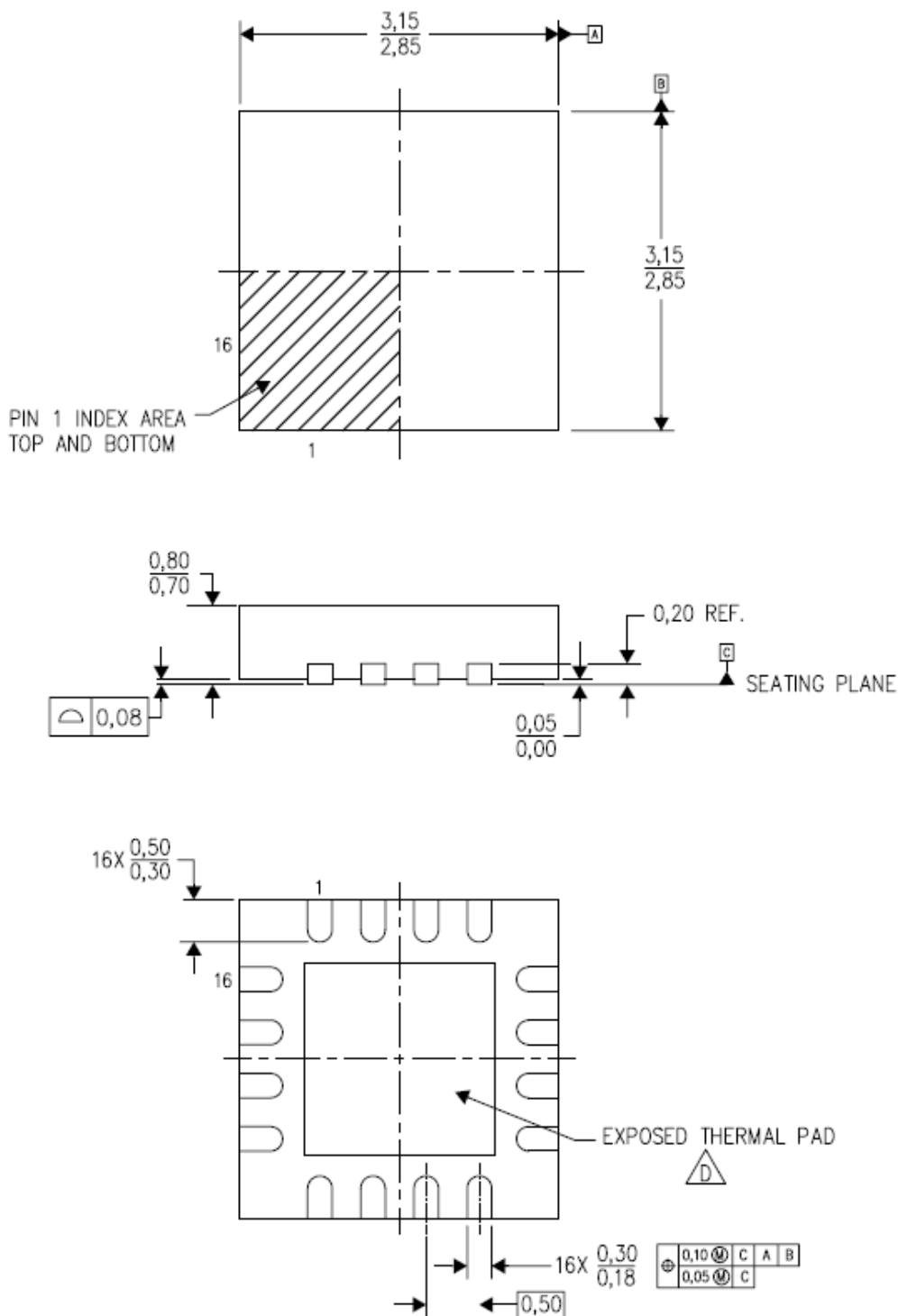
2.5V-15.0V 持续电流 2.0A 三相无刷马达驱动芯片
电气特性 (VM=8.4V, TA=25 °C)

参数		测试条件	最小值	典型值	最大值	单位
导通阻抗						
FET 导通电阻	R _{DSON}	I _{OUT} =1.0A		0.40		Ω
FET 漏电	I _{OFF}		-1		1	uA
输出上升时间	t _{RISE}			115		ns
输出下降时间	t _{FALL}			20		ns
输出上升延时	t _{ON_DELAY}			310		ns
输出下降延时	t _{OFF_DELAY}			75		ns
输出死区时间	t _{DEAD}			200		ns
INA/INB						
高电平输入电压	V _{INH}		2.0		5.0	V
低电平输入电压	V _{INL}		0		0.8	V
下拉电阻	R _{PD}			50	100	kΩ
工作电流						
电路工作电流	I _{VM_ON}			0.6	1.0	mA
LDO 输出特性						
LDO 输出电压	V _{LDO}	I _{LDO} =10mA		3.4		V
		I _{LDO} =50mA		3.4		V
LDO 短路电流	I _{LDO}	V _{LDO} =0		260		mA
保护特性						
VM 低压保护点	V _{UVLO_R}	VM 电压上升		1.75		V
VM 电压迟滞	V _{UVLO_HYS}	UVLO 迟滞电压		100		mV
过流保护	I _{OCP}			3.5		A
过流保护检测时间	t _{OCP}			2.0		us
过流保护迟滞时间	t _{OCP_RETRY}			1.0		ms
温度上升保护点	T _{OTSD}			170		°C
温度迟滞	T _{HYS}			40		°C

2.5V-15.0V 持续电流 2.0A 三相无刷马达驱动芯片

封装外形尺寸图

QFN3X3-16



2.5V-15.0V 持续电流 2.0A 三相无刷马达驱动芯片

QFN4X4-16

