

电流型DC-DC升压IC

特性

- ❖ 可调输出高达12V
- ❖ 输入电压范围：2.6V至5.5V
- ❖ 固定工作频率：1MHz
- ❖ 精度反馈参考电压：0.6V（±2%）
- ❖ 内置0.1Ω，2.5A，18V的功率场效应管
- ❖ 关断电流：0.1μA
- ❖ 过温保护功能
- ❖ 过压保护功能
- ❖ 可调过电流保护：0.5A~2.5A
- ❖ 轻负载下的自动脉冲频率调制模式
- ❖ 封装：SOT23-6
- ❖ 符合RoHS标准

应用范围

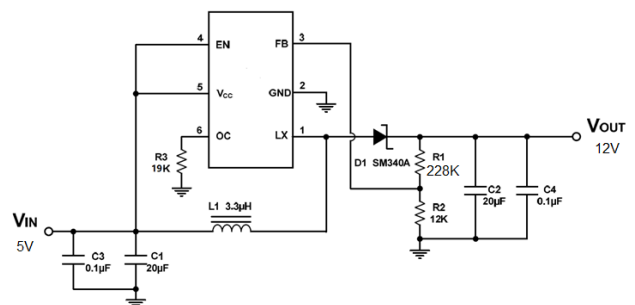
- ❖ 电池供电设备
- ❖ LCD显示设备
- ❖ 数码相机
- ❖ 手持设备
- ❖ 便携式产品

描述

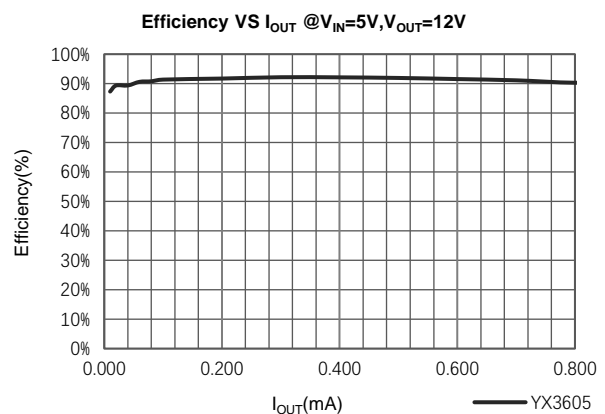
YX3605是一款电流模式DC-DC升压转换器，内置一个0.1Ω，18V的MOS管，峰值电流可达2.5A。应用简洁，仅需6个外部元件即可工作。内置0.6V高精度基准电压，可调输出高达12V。内部软启动功能减少尖峰电流。

YX3605采用绿色环保的SOT23-6封装，可有效减小PCB布板空间。

典型应用



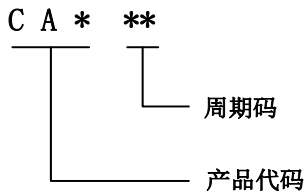
效率



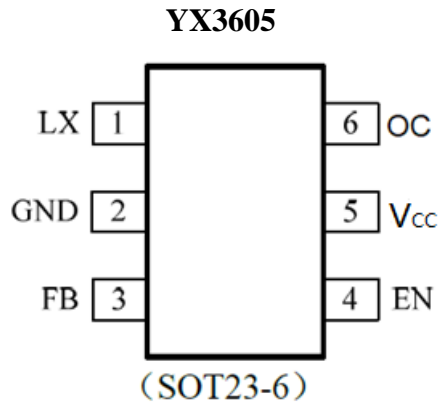
订购信息

器件型号	订购号	封装描述	环境温度	封装标记	包装选择
YX3605	YX3605ST26R	SOT23-6	-40°C to +85°C	CCZ**	Tape and Reel

封装丝印说明



引脚定义



管脚号	管脚名	描述
1	LX	开关引脚
2	GND	接地端
3	FB	电压反馈脚
4	EN	使能控制（高电平有效）
5	VCC	输入供电端
6	OC	可调电流限制（浮空有效）

表1.引脚描述

规格

绝对最大额定范围

描述	最小值	最大值	单位
VCC	-0.3	6	V
LX	-0.3	18	V
EN,FB	0	6	V
PD		0.5	W
热阻(θ_{JA})		250	$^{\circ}\text{C}/\text{W}$
结温	-40	150	$^{\circ}\text{C}$
工作温度	-40	85	$^{\circ}\text{C}$
存储温度	-65	150	$^{\circ}\text{C}$
焊接温度		260	$^{\circ}\text{C}$
静电释放 (ESD)	HBM (人体模式)	2000	V
	MM (机器模式)	200	V

推荐工作条件

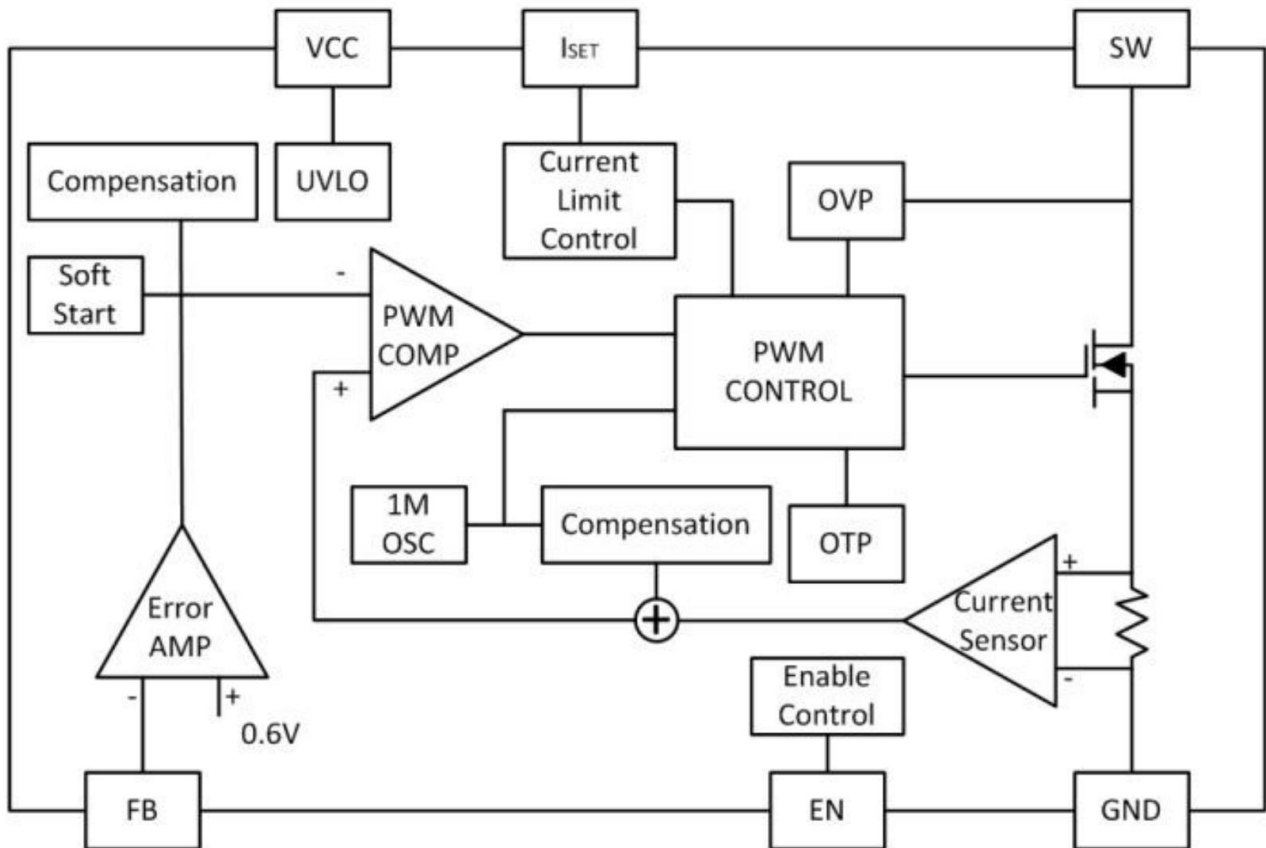
描述	最小值	最大值	单位
输入电压	2.6	5.5	V
工作结温	-40	125	$^{\circ}\text{C}$
工作环境温度	-40	85	$^{\circ}\text{C}$

电气特性

(VCC=3.3V, TA=25°C,除非特别说明)

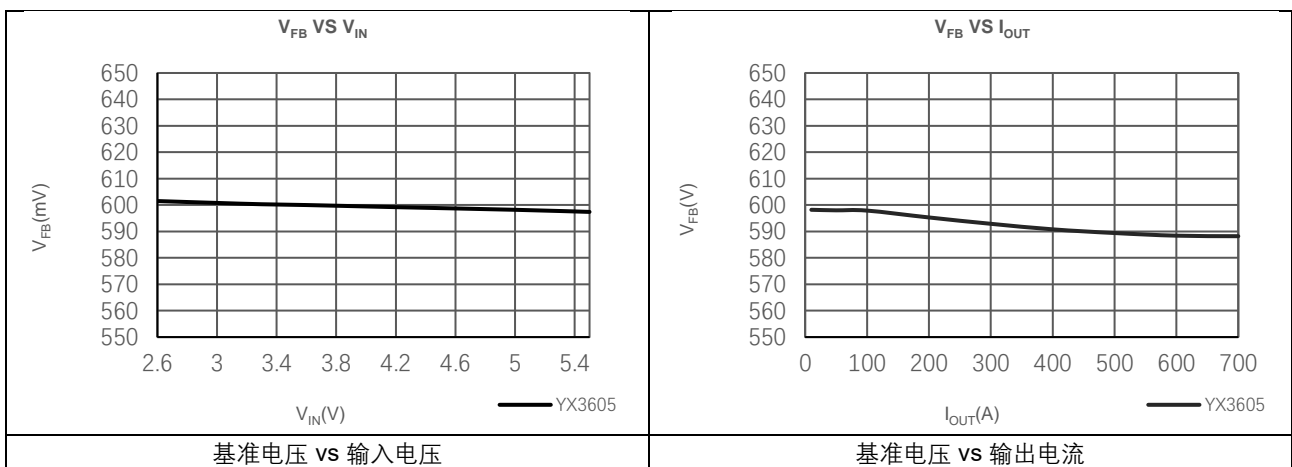
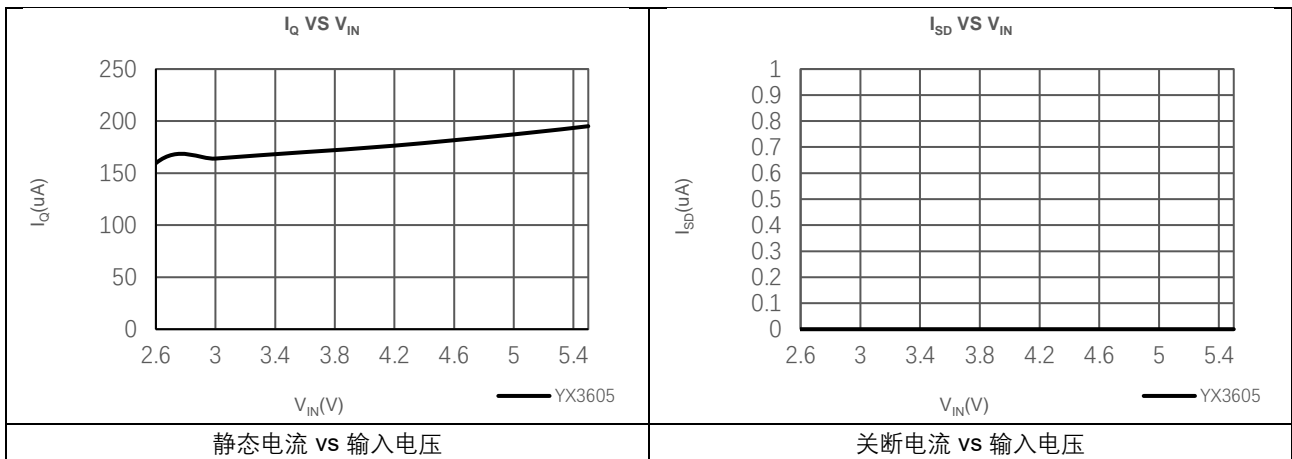
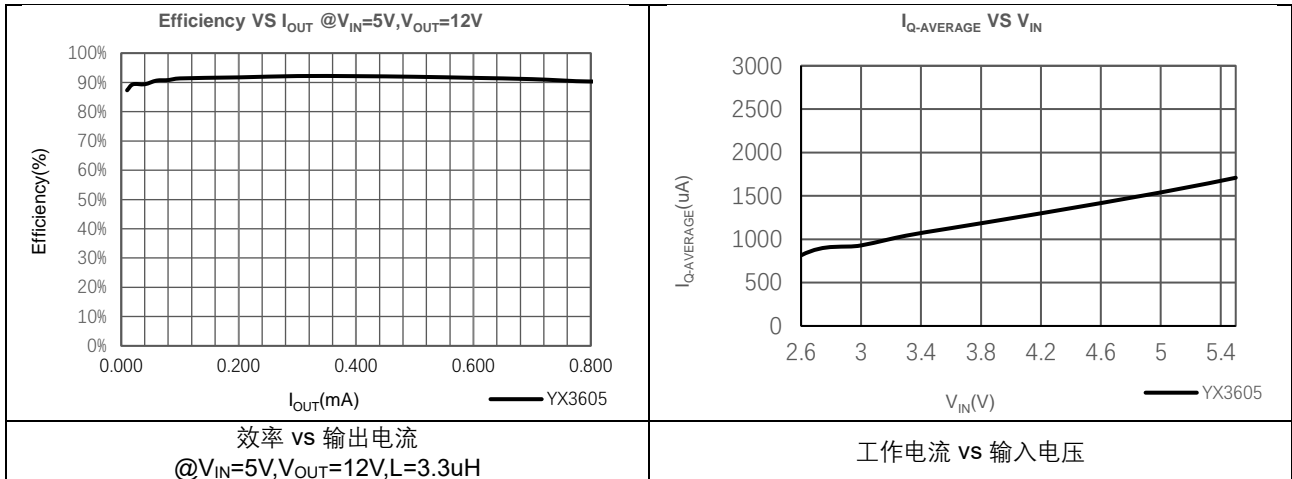
符号	参数	测试条件	最小值	典型值	最大值	单位
系统输入						
VCC	输入电压范围		2.6		5.5	V
V _{UVLO}	欠压锁定			2.2		V
	欠压锁定迟滞			0.1		V
I _Q	静态电流	V _{FB} =0.66V, 无开关		0.17		mA
	工作电流	V _{FB} =0.55V, 有开关		1.3		mA
I _{SD}	关断电流	V _{EN} =GND		0.1		uA
频率						
F _{SW}	工作频率	V _{FB} =0.55V, 有开关	0.8	1.0	1.2	MHz
Δf / ΔV	频率随电压变化率	VCC=2.6V to 5.5V		5		%
T _{DUTY}	最大占空比			90		%
使能控制						
V _{ENH}	使能高电平		0.96			V
V _{ENL}	使能低电平				0.6	V
参考电压						
V _{FB}	反馈基准电压		0.588	0.6	0.612	V
	线性调整率	VCC=2.6V to 5.5V		0.2		%/V
导通内阻						
R _{DS(ON)}	功率场效应管导通内阻	I _{LX} =2A		0.1		Ω
限流						
I _{OCP}	OC开路限流			2.5		A
	可调限流	With External Resistor: 19k~96k	0.5		2.5	A
过温保护						
T _{SDN}	过温保护点	关断温度点		145		°C
		过温保护迟滞		20		°C

功能框图



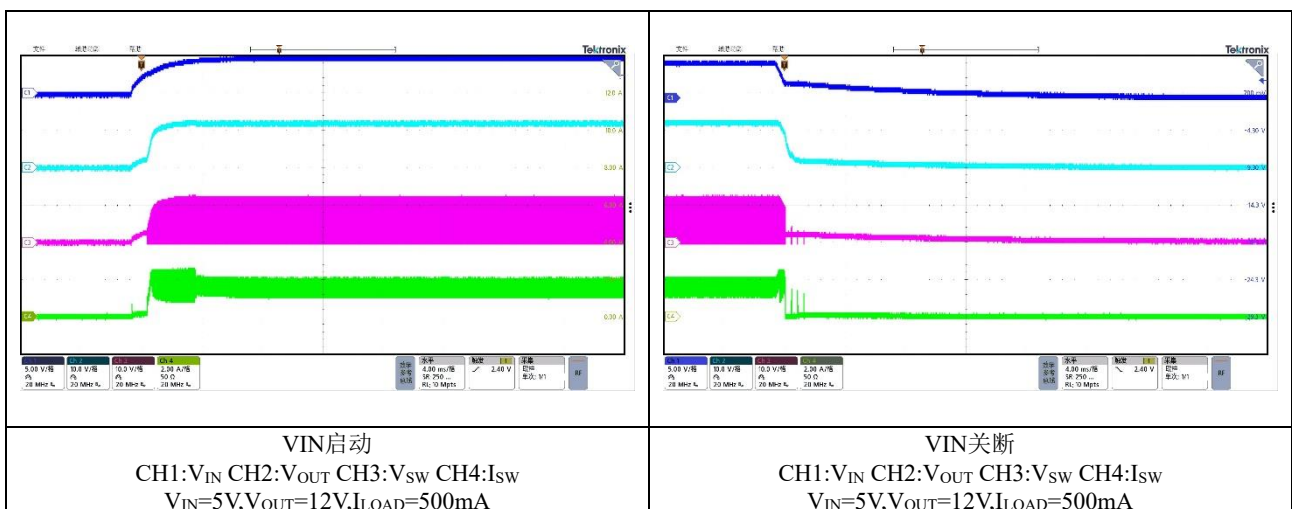
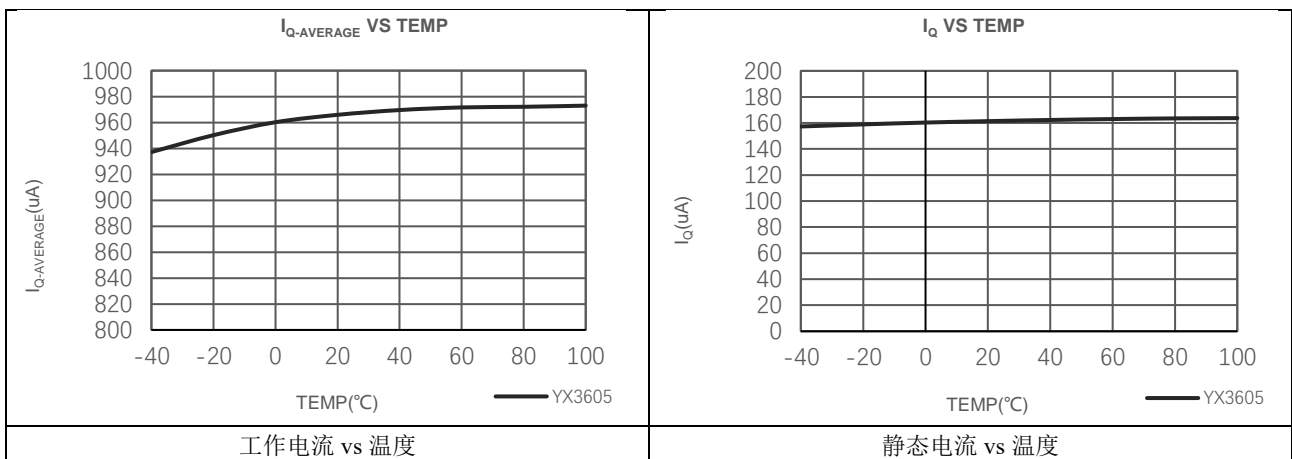
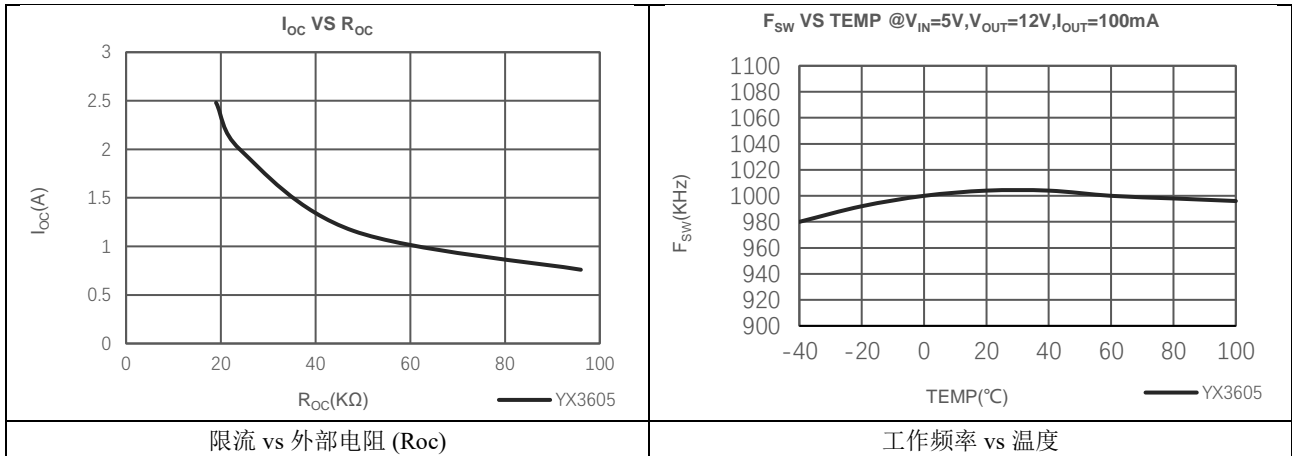
典型应用参数

(VCC=5V, V_{OUT}=12V, T_A= 25°C, 除非特别说明)



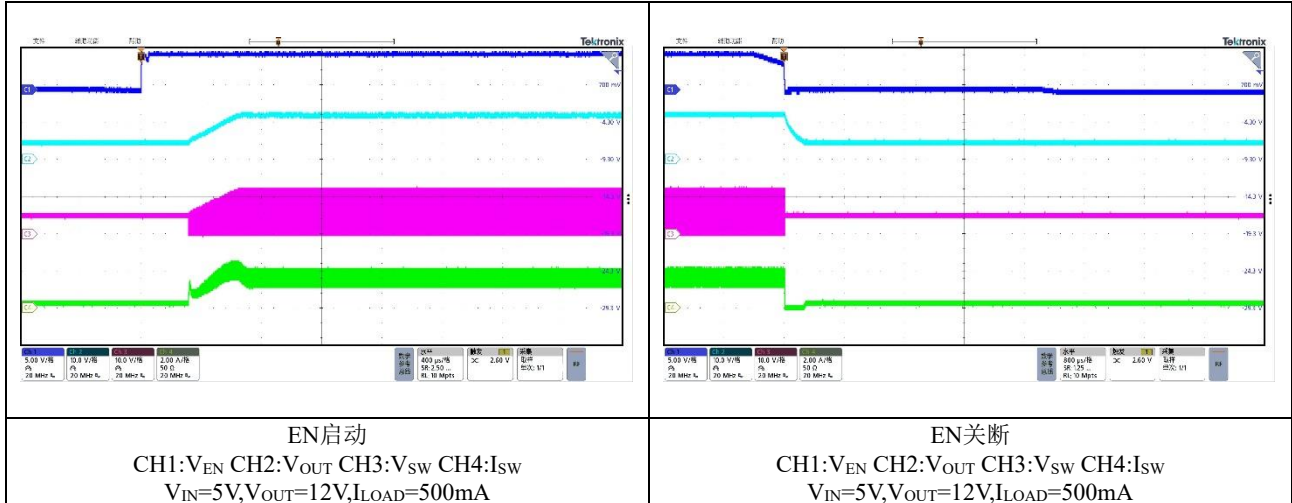
典型应用参数 (续上页)

(VCC=5V, V_{OUT}=12V, T_A= 25°C, 除非特别说明)



典型应用参数 (续上页)

(VCC=5V, V_{OUT}=12V, T_A= 25°C, 除非特别说明)



功能描述

概述

YX3605是一款电流模式升压转换器。恒定开关频率为1MHz，采用脉宽调制（PWM）工作。内置18V/2.5A MOS提供高输出电压。控制回路为峰值电流模式，通过斜率补偿电路可在占空比大于50%时稳定工作。

软启动

YX3605内含软启动电路，以避免上电时的尖峰电流。上电时误差放大器的输出被内部软启动功能限制，这会导致PWM脉冲宽度缓慢增加，从而降低输入尖峰电流。

限流电阻器选择

通过设置OC和GND引脚之间的电阻值可设定开关峰值电流。电阻值应介于19k和96k之间，电流将被限制在2.5A到0.5A之间。电阻到芯片的距离尽可能短，不要在OC引脚上设置电容。

$$I_{OCP} = \frac{48000}{R3}$$

欠压锁定（UVLO）保护

欠压保护监测内部调节器电压。当电压低于欠压保护阈值电压时，关闭升压功能。进入欠压锁定状态后升高输入电压超过迟滞可解锁。

热关断

当内部结温超过145°C时，YX3605将自动关闭功率MOS。当结温降至OTP阈值温度以下20°C时，功率MOS会恢复正常工作。

过压保护（OVP）

在某些情况下分压电阻未连接，这会导致PWM信号以最大占空比工作，并且输出电压越来越高。当输出电压超过OVP阈值电压时，功率MOS将立即关闭。YX3605的OVP阈值电压为16V。

应用指南

电感选择

电感值根据不同的条件而定。一般应用电路推荐使用3.3 μ H至4.7 μ H的电感值。有三个重要的电感规格：直流电阻，饱和电流和核心损耗。低直流电阻具有更好的功率效率，避免了电感饱和导致电路系统不稳定，降低1MHz下的损耗。

电容选择

需要输出电容来维持直流电压。优先选择低ESR电容，以减少输出电压纹波。推荐X5R和X7R瓷片电容，它们具有较低的等效串联电阻（ESR）和较宽的工作温度范围。

二极管选择

推荐具有快恢复时间和低正向电压的肖特基二极管。确保二极管的平均和峰值电流额定值超过应用的平均输出电流和峰值电感电流。此外，二极管的反向击穿电压必须超过输出电压。

输出电压电阻选择

通过设置FB引脚的分压电阻来设定输出电压。输出电压为：

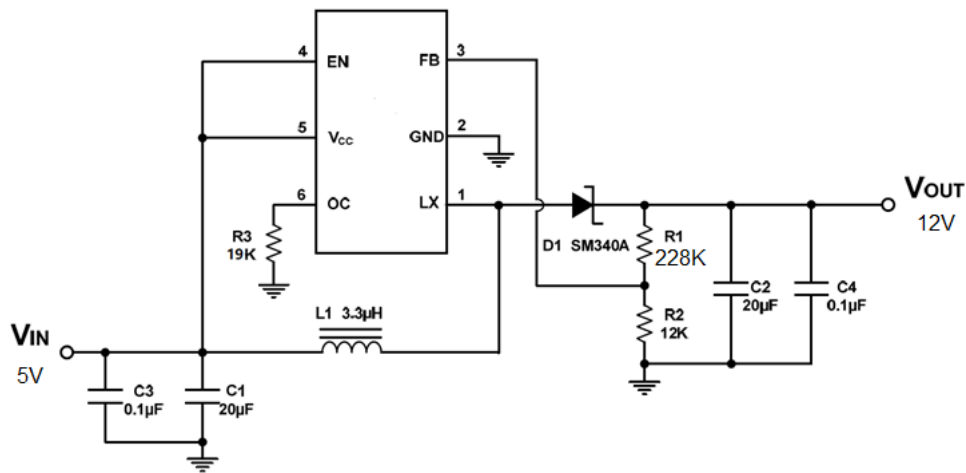
$$V_{OUT} = 0.6V \left(1 + \frac{R1}{R2} \right)$$

推荐电阻值：

V_{OUT}	R1	R2
12V	229K(1%)	12K(1%)
9V	169K(1%)	12K(1%)
5V	88.7K(1%)	12K(1%)

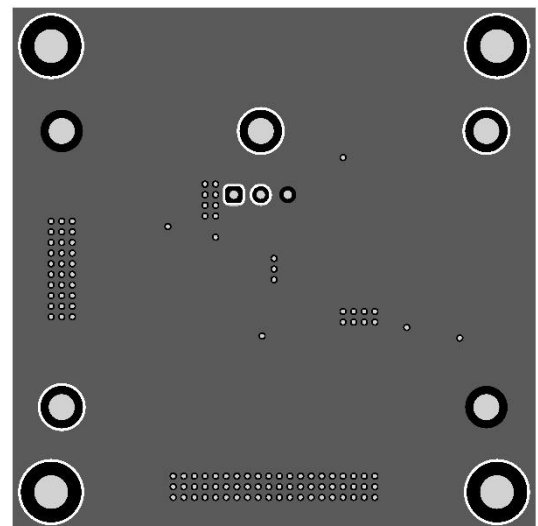
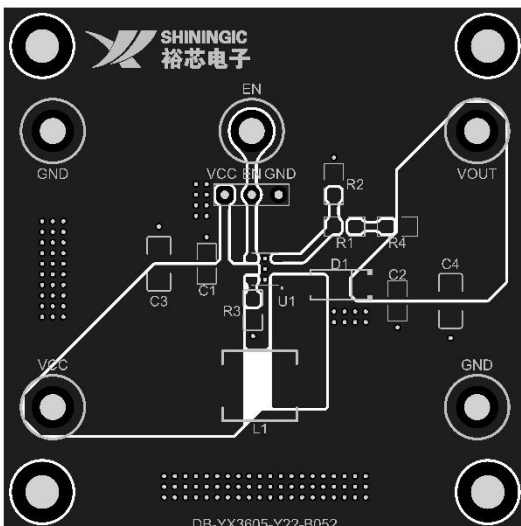
表2.元器件选择指导

典型应用

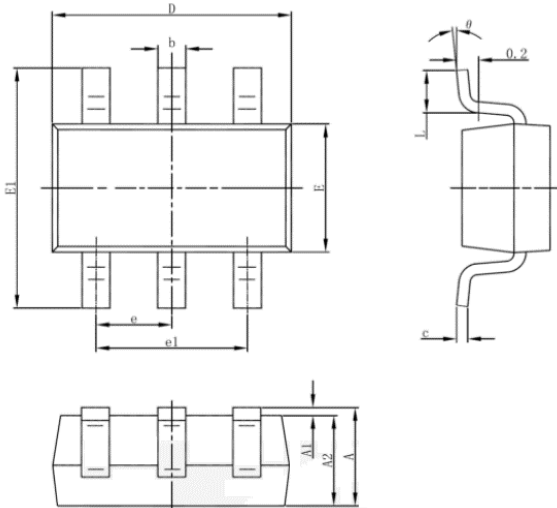


典型应用电路

PCB布局



封装信息



Symbol	Dimensions In Millimeters		Dimensions In Inches	
	Min	Max	Min	Max
A	1.050	1.250	0.041	0.049
A1	0.000	0.100	0.000	0.004
A2	1.050	1.150	0.041	0.045
b	0.300	0.500	0.012	0.020
c	0.100	0.200	0.004	0.008
D	2.820	3.020	0.111	0.119
E	1.500	1.700	0.059	0.067
E1	2.650	2.950	0.104	0.116
e	0.950(BSC)		0.037(BSC)	
e1	1.800	2.000	0.071	0.079
L	0.300	0.600	0.012	0.024
θ	0°	8°	0°	8°