

## 鞋用LED闪灯控制芯片

1

### 1. 特性

- ❖ 3 段闪灯模式
- ❖ 三路 LED 驱动
- ❖ 轻触开关控制
- ❖ 电池防反接
- ❖ 低静态功耗

### 3. 应用范围

- ❖ 鞋用装饰灯
- ❖ 圣诞灯
- ❖ 玩具产品
- ❖ 其他 LED 灯控制系统

### 2. 描述

YX8263 采用了轻触开关控制，也可以与震动开关配合使用，驱动 R、G、B 三路 LED，具有三段闪灯模式。

YX8263 可适用于 2-4 节碱性电池产品上，或者单节锂电池产品

YX8263 采用绿色环保的 SOT23-6 封装，以及最少一个外围限流电阻，可有效减小 PCB 布板空间、降低系统成本和提升系统可靠性。

YX8263 可工作于  $-40^{\circ}\text{C} \sim +85^{\circ}\text{C}$

### 4. 典型应用

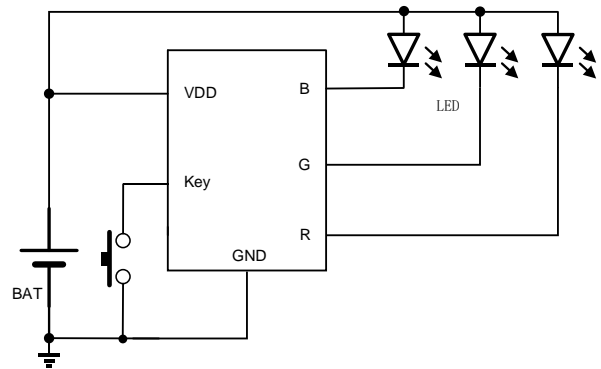


图 1. 典型应用电路

## 5. 订购信息

器件型号	订购号	封装描述	存储温度	封装标记	包装选择
YX8263		SOT23-6	-65°C to +125°C		Reel

## 6. 引脚信息

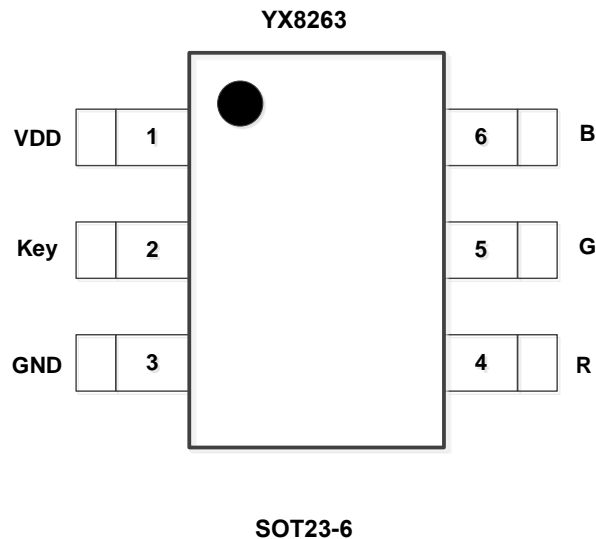


表 1. 引脚描述

序号	名称	引脚功能描述
1	VDD	电源正极
2	Key	轻触开关引脚
3	GND	芯片地
4	R	红灯控制脚
5	G	绿灯控制脚
6	B	蓝灯控制脚

## 7. 绝对最大额定范围

描述	范围	单位
输入电压 (VDD)	-0.3~7.5V	V
其他引脚	-0.3~6V	V
最大结温范围	150	°C
工作温度范围	-40~125	°C
储存温度范围	-65~125	°C
推荐焊接温度	+260 (10S)	°C
静态放电 (ESD)		2000
	MM (Machine Mode)	200

## 8. 热损耗信息

描述	范围	单位
封装热阻 ( $\theta_{JA}$ ) “热阻(Junction to Ambient) $\theta_{JA}$ ”	SOT23-6 200	°C/W
功耗, $P_D@T_A=25^\circ\text{C}$ “热阻(Junction to Case) $\theta_{JC}$ ”	SOT23-6 0.5	W

## 9. 推荐工作条件

描述	范围	单位
工作结温	-40~125	°C
工作环境温度	-40~85	°C
输入电压	2.5~5	V
最大输出电流 (每路)	150	mA

## 10. 电特性

(VDD=6V, TA=25°C, 除非另有说明)

参数	符号	测试条件	最小值	典型值	最大值	单位
输入电压	V <sub>IN</sub>		2		6.5	V
工作电流	I <sub>OP</sub>	输出无负载		待定		uA
静态电流	I <sub>stb</sub>	OFF状态		0.02		uA
R脚亮灯电流	I <sub>r</sub>	用红光LED, 测试闪灯瞬间的最大和最小值		77		mA
G脚亮灯电流	I <sub>g</sub>	用绿光LED测试		71		mA
B脚亮灯电流	I <sub>b</sub>	用蓝光LED		71		
RGB三色亮灯循环周期	T <sub>f</sub>		2.5	2.8	3.1	S
KEY输入电流	I <sub>IL</sub>					μA
KEY输入低电平	V <sub>TEMP-H</sub>	有效触发		30		%V <sub>DD</sub>
KEY输入高电平	V <sub>TEMP-L</sub>	触发后, 再次触发复位电平		70		%V <sub>DD</sub>
Key键消抖时间						mS
闪灯调光频率1	F1	起始亮灯频率		4.6		HZ
闪灯调光频率2	F2	中途变光频率		1.75		KHZ
闪灯调光频率3	F3			4.6		HZ
闪灯调光频率4	F4			8.8		Hz

## 11. 功能框图

## 12. 功能描述

YX8263是一款LED灯串控制芯片，支持2.0~6.5V电源输入，其主要功能有三段闪灯模式，适用于2-4节碱性电池供电或单节锂电池产品上。

**功能控制：**

Key为LED亮灯模式切换控制引脚，初始上电时，灯不亮，按下Key键后，实现闪灯功能，在闪灯期间，轻触Key键时，不会重复闪灯，需要待灯灭后，才能再次触发。

**限流电阻设定：**

LED 驱动电流可通过调节电阻  $R_s$  来实现，如图 1 所示，可以按照所需要的电流调节电阻  $R_s$  的大小，可参考计算公式：

$$I_{LED} = (V_{BAT} - V_F - V_{ON}) / R * D \quad (D \text{ 为负占空比})$$

式中， $V_{BAT}$  为电池电压， $V_F$  为 LED 正向电压， $V_{ON}$  为 MOS 管导通压降。

注：由于电池和引线规格的不同，造成计算结果会有一定误差，公式仅供参考。

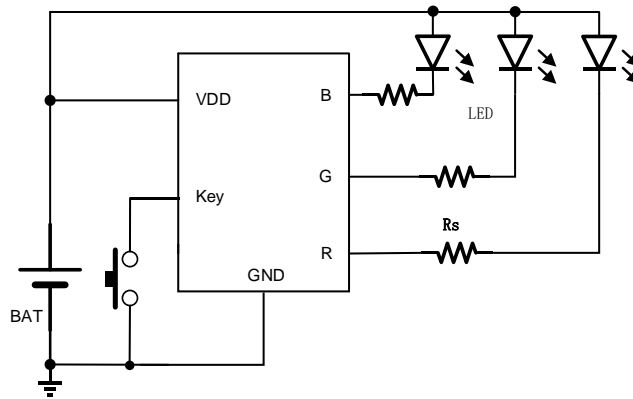


图3： 限流电阻的应用电路

**功耗考虑：**

芯片结温依赖于环境温度、PCB布局、负载和封装类型等多种因素。功耗与芯片结温可根据以下公式计算：

$$P_D = R_{DS(ON)} \times I_{OUT}^2$$

根据PD结温可由以下公式求得：

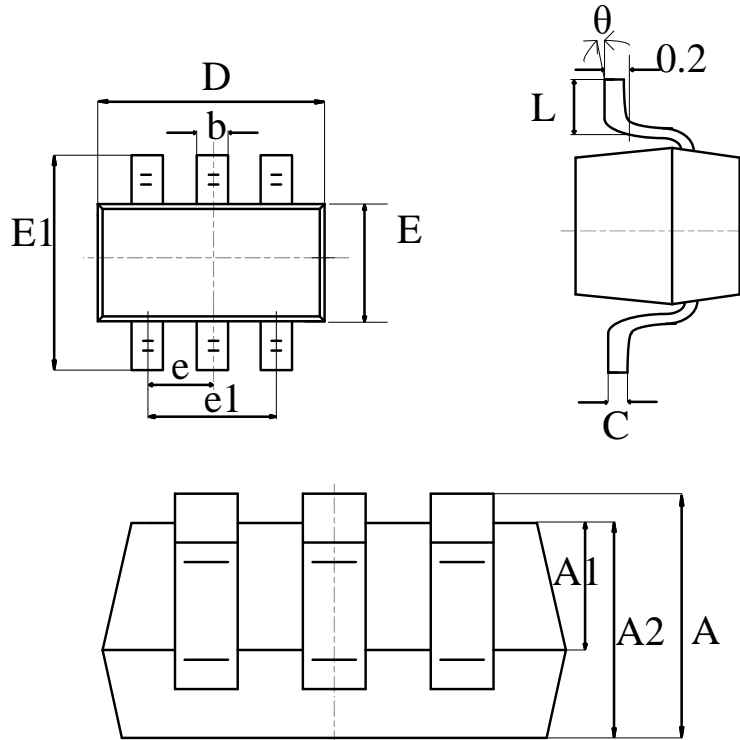
$$T_J = P_D \times \theta_{JA} + T_A$$

其中

$T_J$ 是芯片结温

$T_A$ 是环境温度

$\theta_{JA}$ 是封装热 **封装描述**



symbol	dimensions			
	millimeters		inches	
	min	max	min	max
A	1.050	1.250	0.041	0.049
A1	0.000	0.100	0.000	0.004
b	0.300	0.500	0.012	0.020
C	0.100	0.200	0.004	0.008
D	2.820	3.020	0.111	0.119
E	1.500	1.700	0.059	0.067
E1	2.650	2.950	0.104	0.116
e	0.950 (BSC)		0.037 (BSC)	
e1	1.800	2.100	0.071	0.079
L	0.300	0.600	0.012	0.024
$\theta$	0°	8°	0°	8°