

太阳能草坪灯驱动器

特性

- ❖ 输入电压范围:2.7V 至 3.7V
- ❖ 效率高达 90%
- ❖ 过充保护功能
- ❖ 最大 500mA 太阳能充电电流
- ❖ 输入电流通过电阻调节 (8~150mA)
- ❖ TO-94 绿色封装

描述

YX8181C 是一款太阳能草坪灯控制芯片,适用于 1 节铁锂电池供电的太阳能草坪灯。主要功能有充电控制、光控、过充保护等。

YX8181C 高达 90%的转换效率,可有效减少太阳能电池的功率要求,延长太阳能电池的使用时间。

YX8181C采用绿色环保的TO-94封装以及最少1个外围器件可有效减小电路PCB布板空间。YX8181C可工作于-40°C到+85°C。

应用范围

- ❖ 1 节铁锂电池供电太阳能产品
- ❖ 小功率 LED
- ❖ 景观照明

典型应用

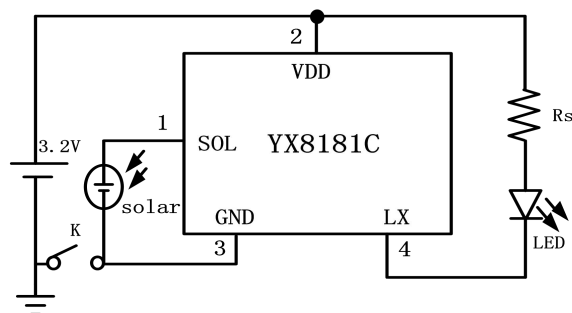


图 1. 典型应用电路

订购信息

器件型号	订购号	封装描述	存储温度	封装标记	包装选择	备注
YX8181C	YX8181CT004B	TO94	-65°C to +125°C		Bag	

引脚信息

TO-94

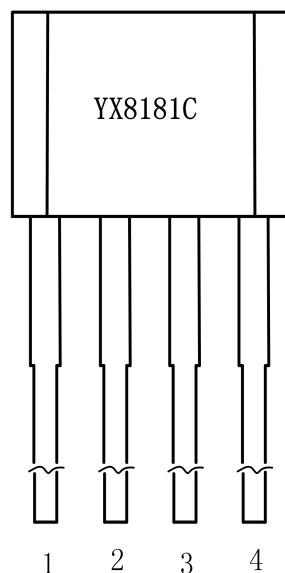


表 1. 引脚描述

TO-94引脚	名称	引脚功能描述
1	SOL	接太阳能电池板正端，使能及充电控制端
2	VDD	电源端
3	GND	芯片地
4	LX	功率开关漏极

绝对最大额定范围

描述	范围	单位	
输入电压 (BAT)	-0.3 ~ 5	V	
其它引脚	-0.3 ~ 5	V	
存储温度范围	-65 ~ +125	°C	
结温	150	°C	
焊接温度	260 (10s)	°C	
静态放电 (ESD)	HBM (Human Body Mode)	2000	V
	MM (Machine Mode)	200	V

热损耗信息

描述		范围	单位
封装热阻 (θ_{JA})	TO-94	200	$^{\circ}\text{C}/\text{W}$
功耗, $P_D@T_A=25^{\circ}\text{C}$	TO-94	0.5	W

推荐工作条件

描述	范围	单位
工作结温	-40 ~ 125	$^{\circ}\text{C}$
工作环境温度	-40 ~ 85	$^{\circ}\text{C}$
输入电压	+2.4 ~ +4.0	V
连续输出电流	150	mA

电特性

($V_{BAT} = 3.2\text{V}$, 负载为3W LED, $T_A = 25^{\circ}\text{C}$, 除非特别说明。)

参数	符号	测试条件	最小值	典型值	最大值	单位
电源输入						
输入电压范围	V_{BAT}	-	2.4		4.0	V
输入电流范围	I_{BAT}	-	8		150	mA
功率开关						
开关导通电阻	$R_{DS(ON)}$	$V_{BAT}=3.2\text{V}$, $R_S=1.0\Omega$		0.5		Ω
空载输出漏电流	$I_{LEAKAGE}$	$V_{BAT}=3.2\text{V}$		30		μA
太阳能控制						
使能输入阈值	$V_{\text{开-关}}$	$V_{BAT}=3.2\text{V}$		0.92		V
	$V_{\text{关-开}}$			0.53		V
使能输入电阻	$R_{SOL-GND}$	-		40		$\text{K}\Omega$
光控关断状态电流	I_{SD}	$V_{BAT}=3.2\text{V}$, $V_{SOL}=1.0\text{V}$		20		μA
充电最小压差	ΔV_{CHmin}	$V_{BAT}=3.2\text{V}$, $I_{SOL-BAT}=1\text{mA}$		230		mV
充电能力	I_{CH}	$V_{BAT}=3.2\text{V}$, $V_{SOL-BAT}=470\text{mV}$		500		mA
过充保护电压	V_{GC}		3.6	3.7	3.8	V
工作效率						
工作效率	η	$V_{BAT}=3.2\text{V}$, $R_S=4.7\Omega$		90		%

功能框图

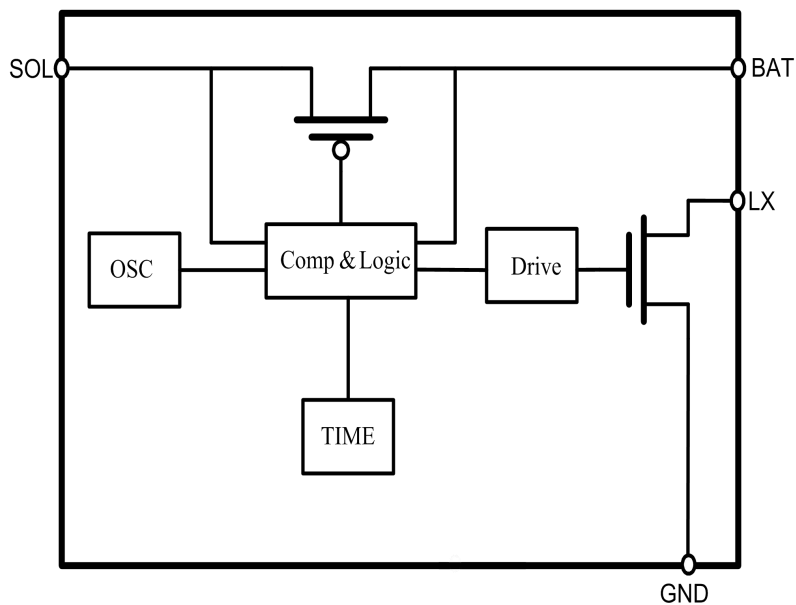


图 2 内部逻辑框图

典型应用

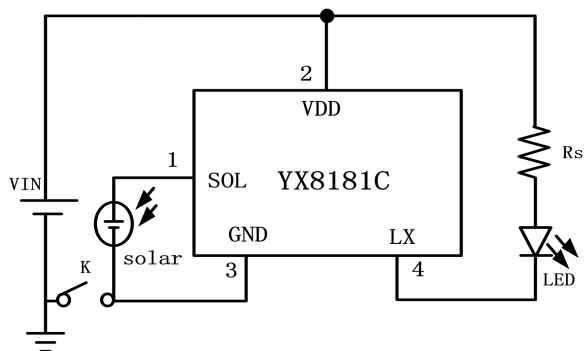
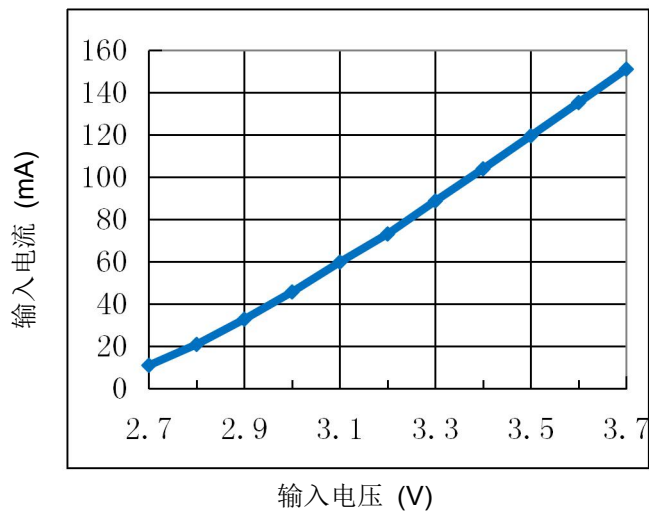


图 3. 3.2V 驱动 LED 方案

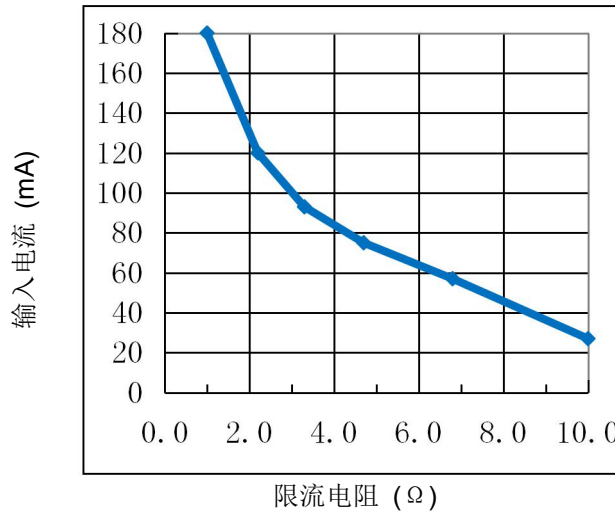
典型特性曲线

$V_{BAT} = 3.2V, R_s = 4.7\Omega$, 负载白光LED $V_F = 3V$, $T_A = 25^\circ C$, 除非特殊说明。

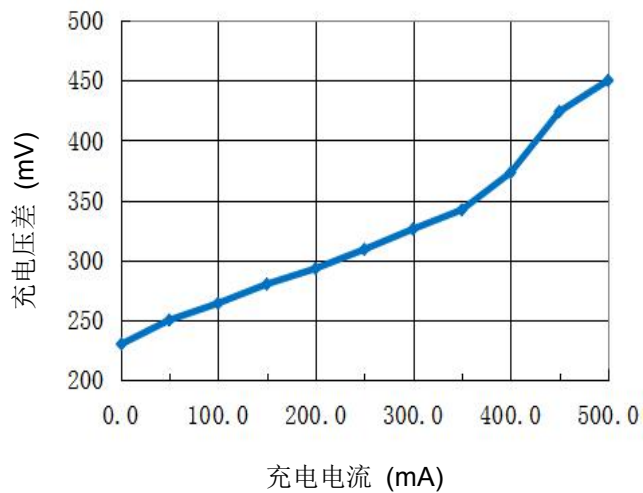
输入电流 vs. 输入电压



输入电流 vs. 限流电阻



充电电压差 vs. 充电电流



功能描述

YX8181C 是一款太阳能草坪灯制芯片,适用于1节铁锂电池供电的太阳能草坪灯。主要功能有充电控制、光控、过充保护等。

充放电与使能控制

SOL引脚外接太阳能电池板正极, BAT引脚接可充电电池正极, 白天太阳能电池将阳光转化为电能, 为电池充电, 夜晚电池放电驱动LED。

当SOL电压高于0.90V时, 芯片进入关机状态, 关闭LED; 当SOL电压低于0.50V时, 芯片恢复正常工作, 开启LED; 从而实现光控功能, 白天自动关闭LED, 夜晚自动开启LED。此功能不影响SOL对BAT充电功能。

限流电阻的选择推荐

典型值, 负载为白光LED(VF=3.0V)

输入电压	电流 (mA)	外围参数RS (Ω)
3.2V	180	1.0
	120	2.2
	90	3.3
	75	4.7
	57	6.8
	27	10
	15	20

注: 此参数仅供参考, 以实测为准。

功耗考虑

芯片结温依赖于环境温度、PCB布局、负载和封装类型等多种因素。功耗与芯片结温可根据以下公式计算:

$$P_D = R_{DS(ON)} \times I_{OUT}^2$$

根据 P_D 结温可由以下公式求得:

$$T_J = P_D \times \theta_{JA} + T_A$$

其中

T_J 是芯片结温

T_A 是环境温度

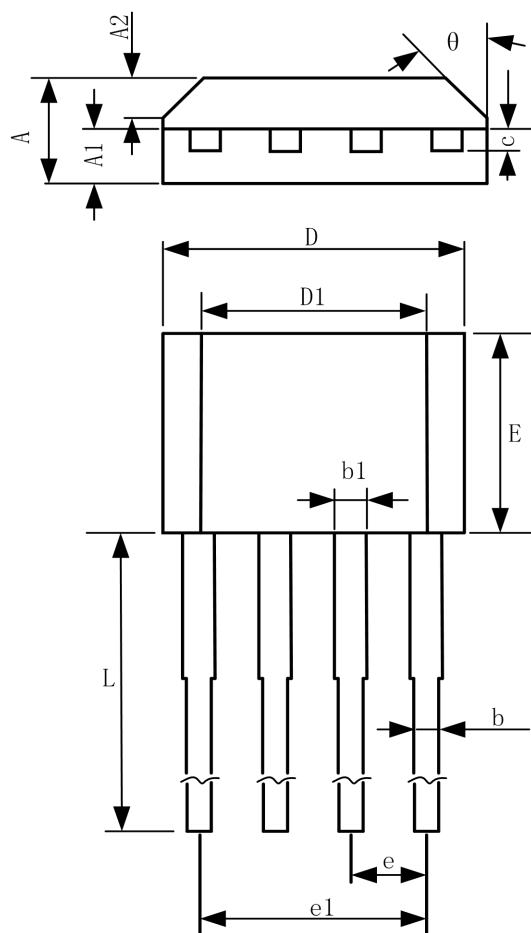
θ_{JA} 是封装热阻

应用注意

应用中为保证芯片的稳定性, 限流电阻不可选择太小, 以免造成芯片或LED损坏。建议选择 1.0Ω 以上。

封装描述

TO-94



TO-94 package mechanical data

symbol	dimensions			
	millimeters		inches	
	min	max	min	max
A	1.520	1.720	0.059	0.067
A1	0.700	0.900	0.028	0.035
A2	0.500	0.700	0.020	0.028
b	0.360	0.500	0.014	0.020
b1	0.380	0.550	0.015	0.022
C	0.360	0.510	0.014	0.020
D	4.980	5.280	0.196	0.208
D1	3.780	4.080	0.149	0.161
E	3.450	3.750	0.136	0.148
e	1.270 TYP		0.050 TYP	
e1	3.710	3.910	0.146	0.154
L	14.900	15.300	0.587	0.602
θ	45 ° TYP		45 ° TYP	