

太阳能草坪灯控制器

特性

- ❖ 高效率：85%（典型值），可充分利用太阳能电池
- ❖ 外围器件少：仅需一个电感
- ❖ 输入电流可通过调电感量调整

应用范围

- ❖ 太阳能草坪灯
- ❖ 太阳能灯串
- ❖ LED 驱功景
- ❖ 观装饰灯串
- ❖ 室内装饰灯串

描述

YX8018B 是一款高性能的太阳能草坪灯升压控制芯片，适用于一节 1.2V 充电电池串联供电的太阳能草坪灯。主要功能有充电控制、升压驱动、光控等。

太阳能草坪灯主要利用太阳能电池的能量来进行工作，当白天太阳光照射在太阳能电池上，把光能转变成电能存储在蓄电池中，再由蓄电池在晚间为草坪灯的 LED（发光二极管）提供电源。其有安全、节能、方便、环保等优点。适用于 1 节 1.2V 充电电池供电的太阳能产品。

YX8018B 采用绿色环保的 TO-94 封装以及最少 1 个外围

YX8018B 可工作于 -40°C 到

应用原理图

A. 白光、蓝光、绿光 LED 应用电路图

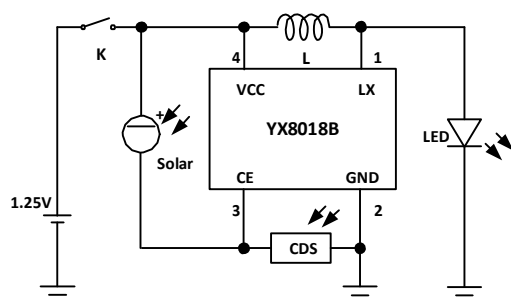


图 1. 光敏电阻控制使能

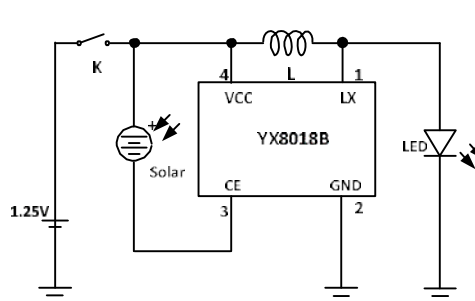


图 2. 太阳能电池控制使能

B. 七彩 LED 应用电路

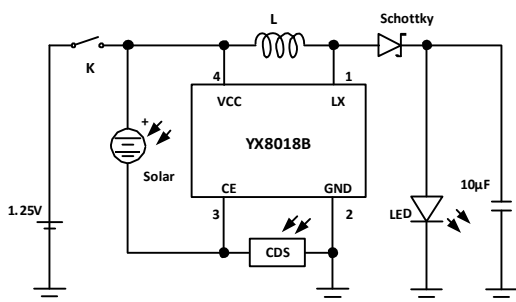


图 1. 光敏电阻控制使能

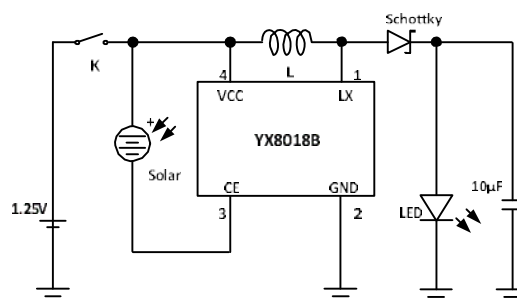


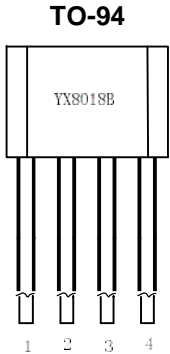
图 2. 太阳能电池控制使能

订购信息

器件型号	订购号	封装描述	存储温度	封装标记	包装选择	备注
YX8018B	YX8018B	TO-94	-65°C to +125°C		Bag	

引脚信息

表 1. 引脚描述

引脚	名称	引脚功能描述	
1	LX	功率开关漏极	
2	GND	地	
3	CE	接太阳能电池负端，使能及充电控制端	
4	VCC	接充电电池及太阳能电池正端	

绝对最大额定范围

描述	范围	单位	
电源电压	-0.3 ~ 5	V	
其它引脚	-0.3 ~ 5	V	
最大功耗	0.6	W	
存储温度范围	-65 ~ +125	°C	
结温	150	°C	
焊接温度	260 (10s)	°C	
静态放电 (ESD)	HBM (Human Body Mode)	2000	V
	MM (Machine Mode)	200	V

热损耗信息

描述	范围	单位	
封装热阻 (θ_{JA})	TO-94	150	°C/W
功耗, $P_D@T_A=25^\circ\text{C}$	TO-94	0.6	W

推荐工作条件

描述	范围	单位
工作结温	-40 ~ 125	°C
工作环境温度	-40 ~ 85	°C
电源电压	+0.9 ~ +2.7	V
连续输入电流	3 ~ 40	mA

电特性

($V_{IN}=1.2V$ · $T_A=25^{\circ}C$ · 除非特别说明。)

参数	符号	测试条件	最小值	典型值	最大值	单位
电源输入						
输入电压范围	V_{IN}	$I_{IN}=40mA$	0.9		2.7	V
输入电流范围	I_{IN}	$V_{IN}=1.2V$	3		80	mA
关断状态电流	I_{SD}	$V_{IN}=1.2V$ · $V_{CE}=0.4V$		22		μA
功率开关						
开关导通电阻	$R_{DS(ON)}$	$V_{IN}=1.2V$ · $I_{IN}=40mA$		6		Ω
输出漏电流	$I_{LEAKAGE}$	$V_{CE}=2.4V$				μA
太阳能控制						
使能输入阈值	$V_{\text{开-关}}$	$V_{IN}=1.2V$		0.36		mV
	$V_{\text{关-开}}$			0.29		mV
充电最小压差	$V_{CH\Delta min}$	$V_{IN}=1.2V$ · $I_{CE}=1mA$		87		mV
充电能力	I_{CH}	$V_{IN}=1.2V$ · $V_{CE-GND}=300mV$		132		mA
使能输入电阻	R_{CE-VCC}	-		37		K Ω
工作频率						
工作频率	flx	$V_{IN}=1.2V$ · $L=82\mu H$		265		KHz
工作效率						
工作效率	η			83		%

功能框图

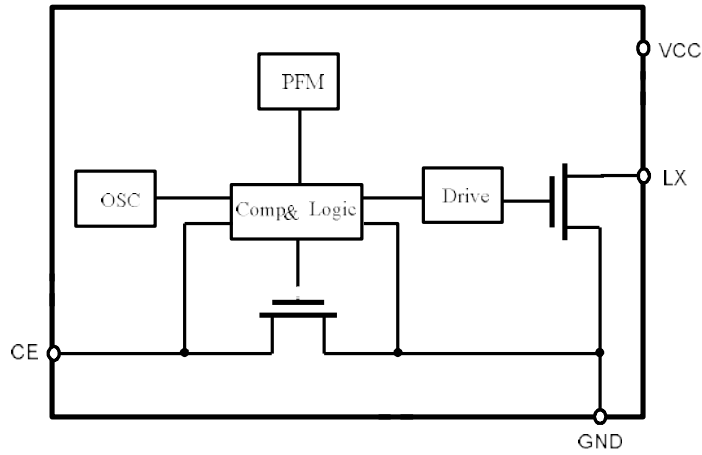


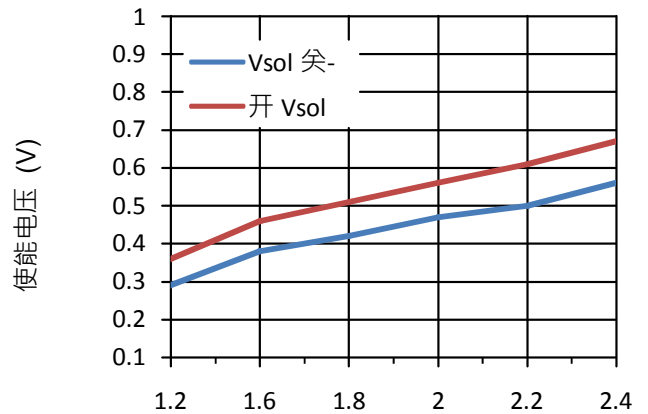
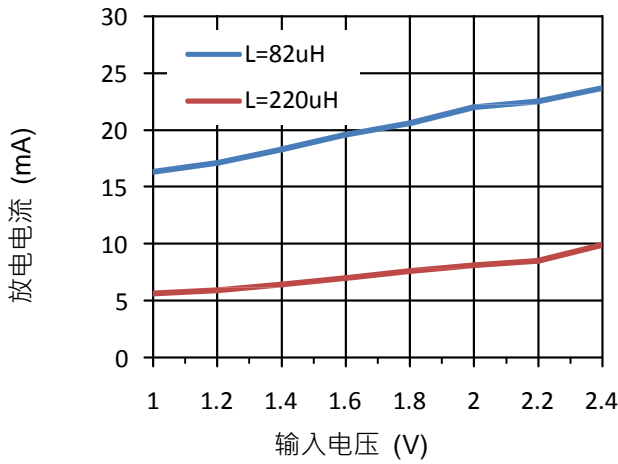
图 2 内部逻辑框图

典型特性曲线

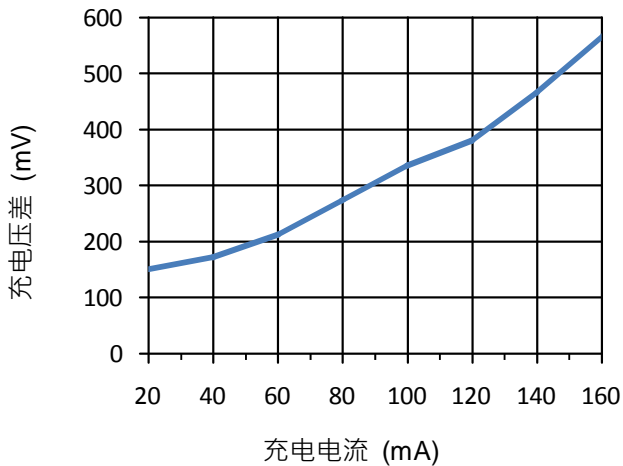
$V_{IN} = 1.2V$ · $L=82\mu H$ (0307), 负载 1 个白光 LED · $T_A = 25^\circ C$,

除非特殊说明。

使能电压 vs. 输入电压



充电电压差 vs. 充电电流



工作原理

YX8018B 是一款太阳能草坪灯 LED 驱动控制芯片，其输入电流范围为 3mA 到 60mA。YX8018B 适用于 1 节可充电电池供电的太阳能草坪灯，通过不同的电路连接方式和电感配合，YX8018B 可实现不同输入电流的控制。

电流调节参考

YX8018B 通过改变外围电感值改变输入电流的大小。下表列出了图 2 接法，驱动一颗白光 LED 时，电感与输入电流的关系：

表 1. 1.25V 电池供

仅供参考，以实测为准

电 感	规 格	LED 负载	输入电流 (mA)
220uH	0307	1 个白光 LED	6.1
150uH			8.3
82uH			15.9
68uH			20.1
47uH			27.1
22uH			52.2

充放电与使能控制

CE 引脚外接太阳能电池板负极，太阳能板正极与电池正极接 VCC，电池负极接 GND，白天太阳能电池将阳光转为电能，为电池充电，夜晚电池放电驱动 LED。内部高精度比较器监测 CE 与 GND 引脚电压差，当 CE 电压低于 GND 电压 74% 时，芯片进入关机状态，关闭 LED，当 CE 电压低于 GND 电压 70% 时，芯片恢复正常工作，开启

功耗考虑

芯片结温依赖于环境温度、PCB 布局、负载和封装类型等多种因素。功耗与芯片结温可根据以下公式计算：

$$P_D = R_{DS(ON)} \times I_{OUT}^2$$

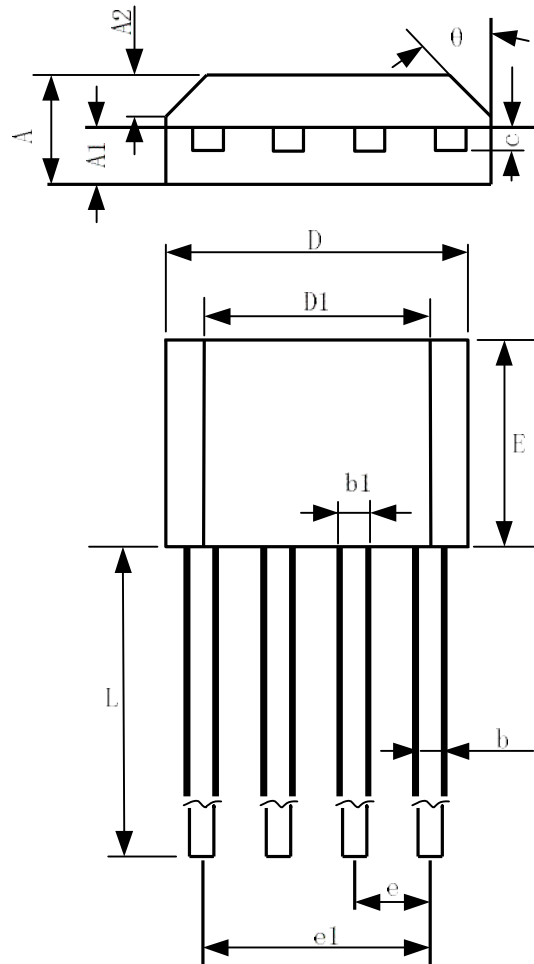
根据 P_D 结温可由以下公式求得：

$$T_J = P_D \times \theta_{JA} + T_A$$

其中 T_J 是芯片
结温 T_A 是环
境温度 θ_{JA} 是
封装热阻

封装尺寸图

TO-94



TO-94 package mechanical data

symbol	dimensions			
	millimeters		inches	
	min	max	min	max
A	1.520	1.720	0.059	0.067
A1	0.700	0.900	0.028	0.035
A2	0.500	0.700	0.020	0.028
b	0.360	0.500	0.014	0.020
b1	0.380	0.550	0.015	0.022
C	0.360	0.510	0.014	0.020
D	4.980	5.280	0.196	0.208
D1	3.780	4.080	0.149	0.161
E	3.450	3.750	0.136	0.148
e	1.270 TYP		0.050 TYP	
e1	3.710	3.910	0.146	0.154
L	14.900	15.300	0.587	0.602
θ	45° TYP		45° TYP	