

锂电池应用太阳能草坪灯控制器 YX8182

Ver 1.1

■ 产品概况:

YX8182是我公司开发的一款太阳能LED灯驱动控制器，主要用于锂电池及三节1.2V串联供电应用场合。

太阳能LED灯驱动控制器主要利用太阳能电池的能源来进行工作，当白天太阳光照射在太阳能电池上，把光能转变成电能存储在蓄电池中，再由蓄电池在晚间为灯串的LED（发光二极管）提供电源。其优点主要为安全、节能、方便、环保等。

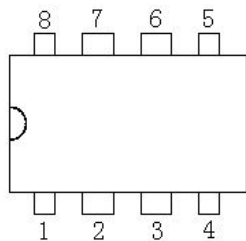
YX8182内部集成LED恒流驱动控制电路、锂电池（磷酸铁锂电池和锂离子电池）充电保护电路，过放保护电路等，该控制器具有高转换效率，最高可达95%，可以减少太阳能电池板的功率要求；可调输出恒流电流等特点。

- 线性恒流调节，高效率，损耗小。
- 外围器件少，输出可以外接三极管或 MOS 管扩流
- 电流调节方便，输出电流通过外部电阻调
- 过充过放保护，铁锂锂电通用

■ 应用:

- 太阳能草坪灯
- 太阳能灯串
- LED 驱功

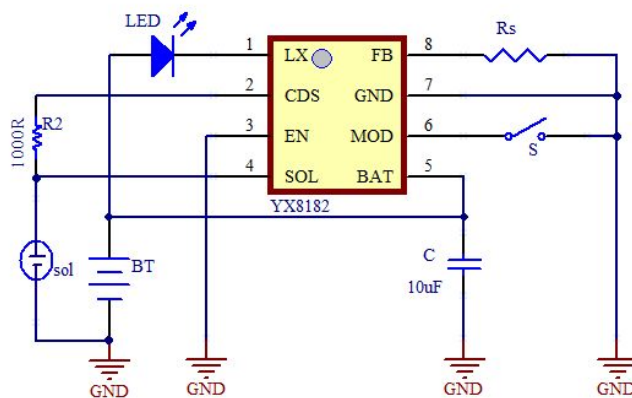
■ DIP8 和 SOP8 封装形式



■ 管脚定义

管脚	名称	说明
1	LX	功率开关漏极
2	CDS	光控控制
3	EN	输出使能端
4	SOL	太阳能电池正极输入端
5	BAT	电池正极输入端
6	MOD	铁锂、锂电应用选择端
7	GND	地
8	FB	反馈输入端

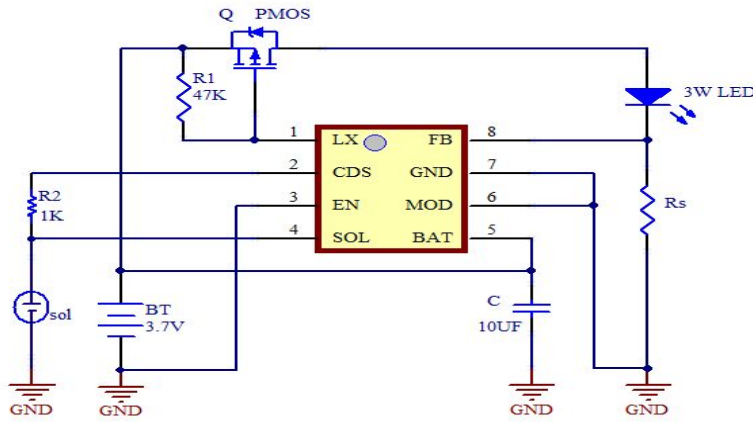
■ 典型应用电路



$$\text{LED电流} = 90\text{mV}/R_s$$

■ 扩流应用图

当LED 电流需要大于是 150MA 时可用此扩流电路



LED 电流 = $90\text{mV}/R_s$

■ 功能描述

YX8182 是线性恒流 LED 驱动控制器电路，电流由外部采样电阻设定，该电路主要适用于磷酸铁锂电池、锂离子电池及三节电池串联供电应用，该电路还包含充电保护控制、使能控制、模式控制，放电保护控制等功能。

■ 电流调整

可以通过 R_s 调整： $I_{LED} = 90\text{mV}/R_s$

■ 模式控制

电路 MOD 是模式控制端：MOD 接 BAT（或悬空），电路适用于磷酸铁锂电池应用；MOD 接地，电路适用于锂离子电池应用。

■ 工作参数

铁锂电池过充保护电压：3.55-3.75V

锂电池过充保护电压：4.15-4.35V

铁锂电池与锂电池过放保护电压：2.5-2.8V

■ 应用注意事项

芯片第三脚 EN 使用：接高电压(2V--Vbat)为关断输出，接低电压(1.5V 以下)为打开输出，所以正常使用时 EN 端应接地，用使能端关断输出时接 BAT+ 在任何情况下 EN 脚不能悬空。

极限参数

符号	参数	数值	单位
Vmax	BAT 极限电压	5.5	V
Vsol(max)	SOL 极限电压	8	V
I _{max}	Lx 端极限电流	0.6	A
Topr	工作温度范围	-20 ~ +85	°C
Tstg	存贮温度	-60 ~ +125	°C
I _s (max)	充电电流	700	MA
I _{IN} (max)	输出电流(放电电流)	150	MA (扩流除外)