

## 线性降压LED恒流驱动器

### 特性

- ❖ 电源电压：2.7V~5.5V
- ❖ 输出电流：100mA~380mA
- ❖ 低压差：150mV@350mA
- ❖ 输出电流精度：优于±5%
- ❖ 过温保护：150°C
- ❖ 欠压保护：2.5V
- ❖ LED 短路保护
- ❖ 自带软启动
- ❖ 封装类型：SOT89-3

### 描述

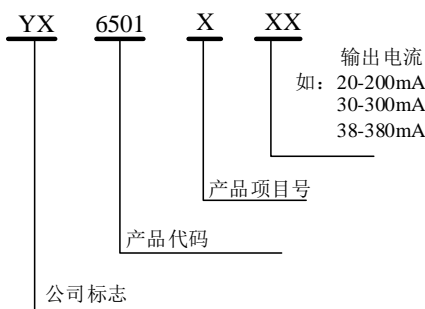
YX6501是一款除LED外无需外界其他元件即可构成一个恒流驱动的LED驱动电路，具有低压差、线性降压、固定输出电流等特性。

YX6501内置过温保护功能，可有效避免结温超过150°C时因过热而造成损坏，从而起到保护芯片的作用。

YX6501内部集成了LED短路保护、电源欠压保护并自带软启动功能。

YX6501提供100mA到380mA（分档）的输出电流，从而提供多个规格供用户选择，并可通过多芯片并联的方式扩展LED的电流驱动能力。

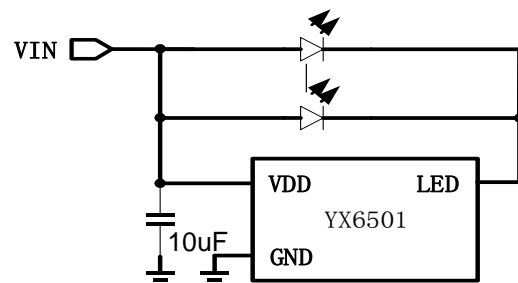
### 选型指南：



### 应用范围

- ❖ 线性 LED 照明驱动源
- ❖ LED 手电筒、LED 台灯、LED 矿灯、
- ❖ LED 指示灯等

### 典型应用



当输入电压大于4.2V，输入端需要接10uF电容

图1. 典型应用电路

## 订购信息

器件型号	订购号	封装描述	存储温度	封装标记	包装选择	备注
YX6501	YX6501xxxT893RAX	SOT89-3	-65°C to +125°C		Tape and Reel	

## 引脚信息

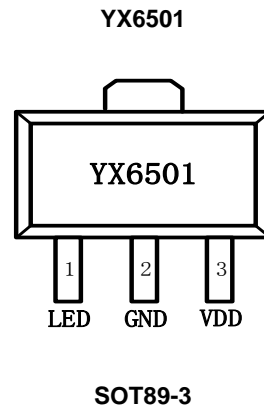
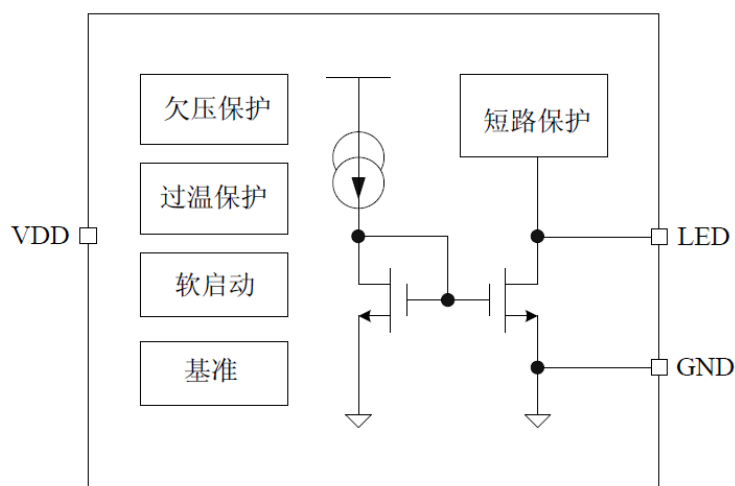


表 1. 引脚描述

引脚	名称	引脚功能描述
1	LED	输出端，接LED负极
2	GND	电源负极
3	VDD	电源正极

## 内部逻辑框图



## 绝对最大额定范围

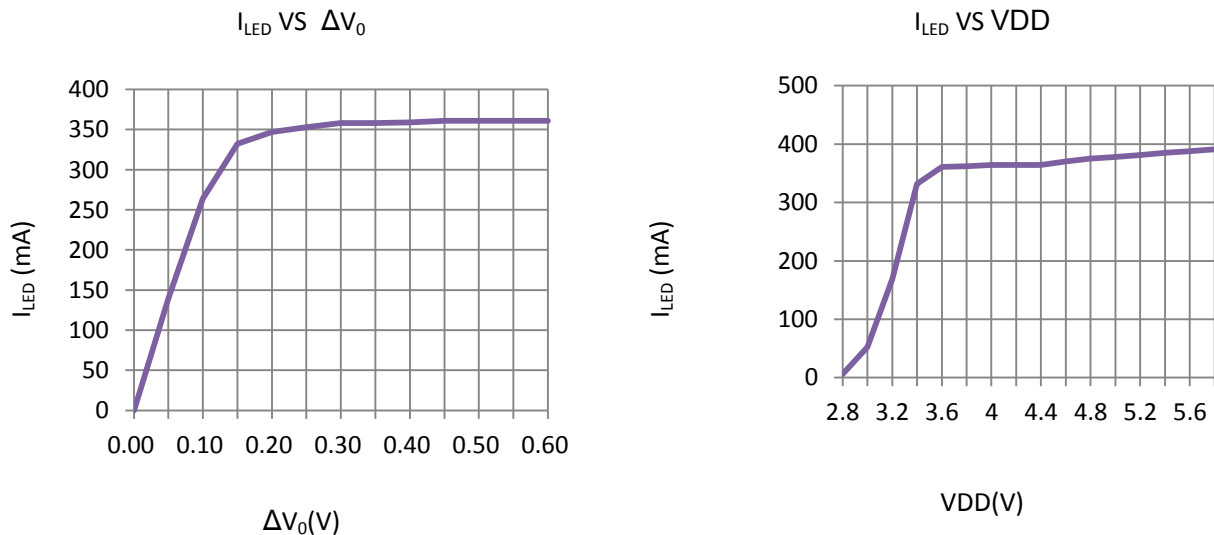
描述	范围	单位
工作电压	-0.3 ~ 5.5	V
LED引脚电流	500	mA
存储温度范围	-40 ~ +125	°C
工作温度	-25 ~ +85	°C
焊接温度（焊接时间小于30秒）	240	°C
ESD	2000	V
允许最大功耗	500	mW

## 电特性

$V_{IN} = 5V$ ,  $T_A = 25^\circ C$ , 除非特别说明

参数	符号	测试条件	最小值	典型值	最大值	单位
电源电压	$V_{IN}$	$I_{LED}=350mA$	2.7		5.5	V
低压保持阈值	$V_{UVLO}$	$I_{LED}=350mA$ , 逐步减小 $V_{IN}$	2.3	2.5	2.7	V
静态电流	$I_{DDQ}$	$V_{IN}=5V$ , LED开路	270	300	330	$\mu A$
输出电压差	$\Delta V_O$	输出电流为设定值的90%	120	135	150	mV
输出电流范围	$I_{LED}$	$N_{IN}=3.6V$	100		380	mA
输出电流精度	$\Delta I_{LED}/I_{LED}$	$\Delta V_O$ 大于100mV	-5		5	%
线性调整率		$V_{IN}$ 从3V到5V变化			2	mA/V

## 典型特性曲线 ( $V_{IN}=5V$ , $T=25^\circ C$ , 除非特别说明)



## 功能描述

YX6501是一款线性降压型恒流LED驱动芯片。

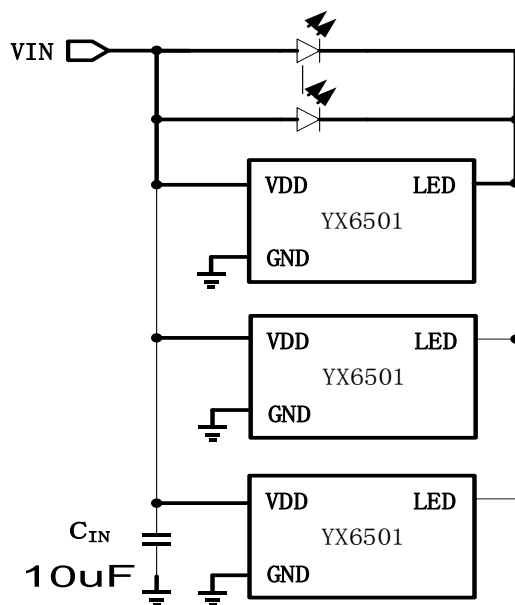
除LED外，YX6501无需外接其它元件即可提供100mA到380mA 稳定的输出电流。

芯片内部包含有软启动电路、欠压保护电路、LED短路保护电路以及功率管。

当输入电压较高或输出短路较大时，芯片上消耗的功耗较大，芯片会进入过热保护状态，降低输出电流，达到保护芯片的目的。

YX6501自带软启动功能，该功能可以防止芯片在上电瞬间出现LED亮度的闪烁。

YX6501可通过多个并联的方式扩展LED的电流驱动能力，如下图所示：

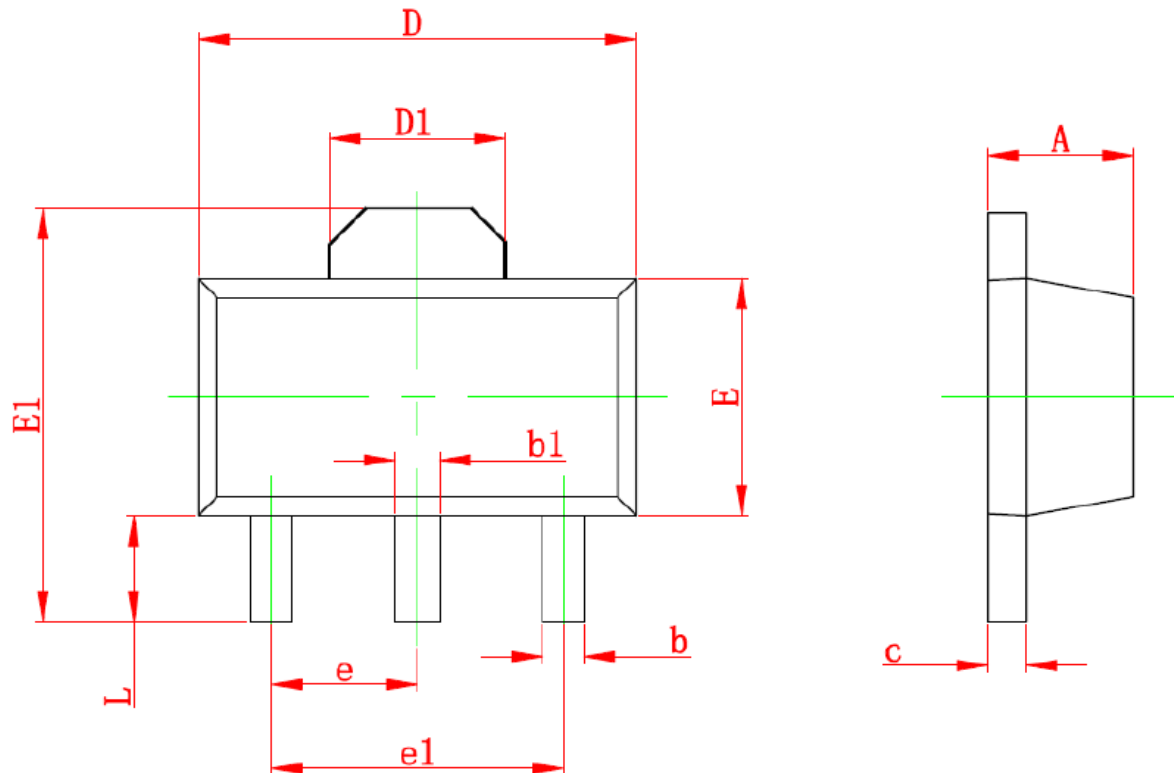


## PCB布图注意事项

PCB布图时在YX6501的VDD引脚加一个至少10uF的滤波电容，且该电容应尽可能靠近VDD与GND。

一方面，该滤波电容可以减小系统上电时VDD引脚的电压尖峰，避免芯片因过电压损坏；

另一方面，当IC进入过温保护状态时，该滤波电容可以避免在VDD上出现因输出电流波动而导致的大的纹波。

**封装描述**
**SOT89-3**


Symbol	Dimensions In Millimeters		Dimensions In Inches	
	Min	Max	Min	Max
A	1.400	1.600	0.055	0.063
b	0.320	0.520	0.013	0.020
b1	0.400	0.580	0.016	0.023
c	0.350	0.440	0.014	0.017
D	4.400	4.600	0.173	0.181
D1	1.550 REF.		0.061 REF.	
E	2.300	2.600	0.091	0.102
E1	3.940	4.250	0.155	0.167
e	1.500 TYP.		0.060 TYP.	
e1	3.000 TYP.		0.118 TYP.	
L	0.900	1.200	0.035	0.047