

## 带充电管理的轻触三功能 LED 驱动芯片

### 特性

- ❖ 全亮、25%亮、暴闪、灭循环轻触三功能 LED 驱动
- ❖ 100mΩ 导通电阻，最大 1.5A LED 驱动电流
- ❖ 2.4V 电池低压保护
- ❖ 低压保护下电池漏电流小于 0.1μA
- ❖ 高达 500mA 的充电电流
- ❖ 具有可在无过热危险的情况下实现充放电速率最大化的热调节功能
- ❖ 精度达到 1% 的 4.2V 预设充电终止电压
- ❖ 自动再充电
- ❖ 2.9V 涓流充电
- ❖ 充电时放电功能禁止
- ❖ 软启动限制浪涌电流
- ❖ SOT23-6 绿色封装

### 描述

YX8283 是一款完整的采用单节锂离子电池供电的 LED 轻触三功能驱动芯片。其内部集成了锂电池充放电管理电路，可提供高达 500mA 的充电电流、1.5A 的放电电流及充放电保护功能，可驱动单颗 LED 实现全亮、25%亮、暴闪和灭循环的轻触三功能切换控制。

YX8283 内部集成了电池过放保护功能，当电池电压低于 2.4V 时，YX8283 进入过放保护状态，此时电池端的漏电小于 0.1μA，可有效延长电池的放电时间。

YX8283 内部集成了专用于锂电池的保护功能电路，可防止充放电过程中的短路、过流、过温等异常情况对电池和芯片的损坏。

YX8283 采用绿色环保的 SOT23-6 封装以及最少 6 个外围器件可有效减小电路 PCB 布板空间。YX8283 可工作于 -40°C to +85°C。

### 应用范围

- ❖ 手电筒
- ❖ LED 照明
- ❖ 电池充放电管理
- ❖ 其它手持设备

### 典型应用

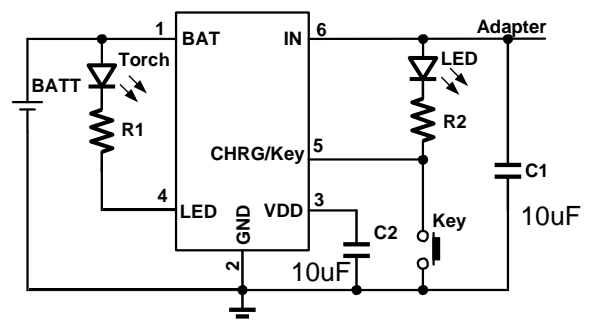


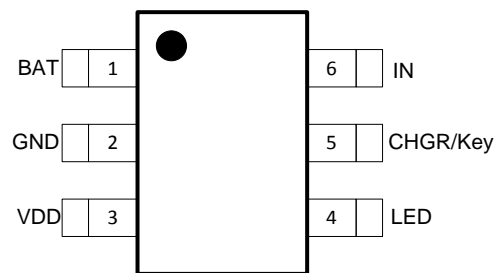
图 1. 典型应用电路

## 订购信息

器件型号	订购号	封装描述	环境温度	封装标记	包装选择	包装数量
YX8283	YX8283EFR	SOT23-6	-40°C to +85°C		Tape and Reel	3000

## 引脚信息

### YX8283



### SOT23-6

表 1. 引脚描述

引脚	名称	引脚功能描述
1	BAT	电池接入端，接电池正极
2	GND	Ground
3	VDD	外接 10uF 电容到地
4	LED	三功能 LED 驱动输出端，充电时，LED 驱动输出禁止
5	CHRG/Key	充电指示引脚与轻触开关复用脚。外接 LED 到电源，用于充电状态指示；外接轻触开关到 GND 做功能切换开关。
6	IN	充电电压输入端，可外接适配器，提供最大 500mA 充电电流。

## 绝对最大额定范围

描述		范围	单位
电源电压 (IN)		-0.3 ~ 6	V
电池电压 (BAT)		-0.3 ~ 5	V
其它引脚		-0.3 ~ 6	V
存储温度范围		-65 ~ +150	°C
结温		150	°C
焊接温度		260 ( 10s )	°C
静态放电 (ESD)	HBM ( Human Body Mode )	4000	V
	MM ( Machine Mode )	200	V
	CDM ( Charge Device Mode )	1000	V

## 热损耗信息

描述		范围	单位
封装热阻 ( $\theta_{JA}$ )	SOT23-6	250	°C/W
功耗, $P_D @ T_A=25^\circ\text{C}$	SOT23-6	0.65	W

## 推荐工作条件

描述	范围	单位
工作结温	-40 ~ 125	°C
工作环境温度	-40 ~ 85	°C
电源电压	+4.0 ~ +5.5	V
充电连续输出电流	0.5	A
放电连续输出电流	1.5	A

## 电特性

( $V_{IN} = 5.0V$ ,  $T_A = 25^\circ C$  · 除非特别说明。)

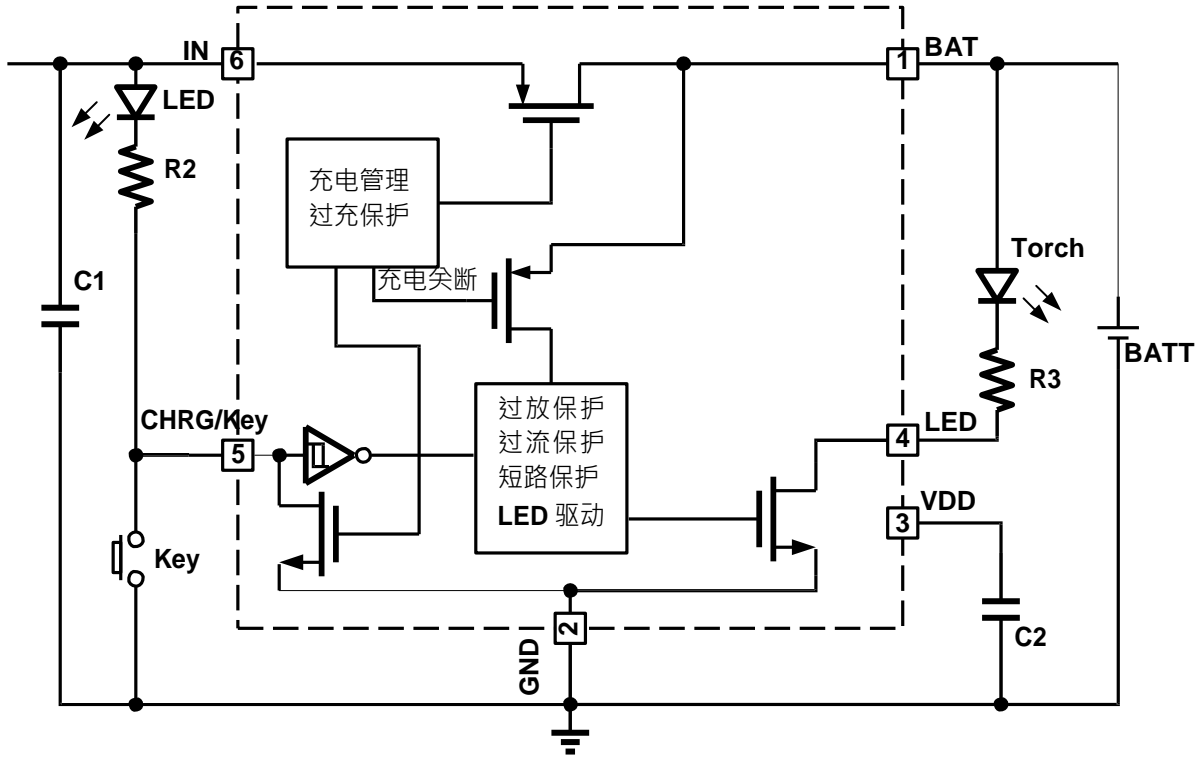
参数	符号	测试条件	最小值	典型值	最大值	单位
输入电源电压	$V_{CC}$		4.3	5	5.5	V
IN 端静态电流	$I_Q$	充电模式		35	100	$\mu A$
		待机模式 (充电终止)		35	100	$\mu A$
稳定输出 (浮充) 电压	$V_{FLOAT}$	$0^\circ C \leq T_A \leq 85^\circ C$ , $I_{BAT} = 120mA$	4.158	4.200	4.242	V
BAT 引脚电流	$I_{BAT}$	充电状态 · 电流模式		500		mA
		放电状态 · LED 空载 $V_{BAT} = 3.6V$		-20	-30	$\mu A$
		过放保护	0	-0.1	-1	$\mu A$
涓流充电电流	$I_{TRIKL}$	$V_{BAT} < V_{TRIKL}$		50		mA
涓流充电门限电压	$V_{TRIKL}$	$V_{BAT}$ 上升	2.8	2.9	3.0	V
涓流充电迟滞电压	$V_{TRHYS}$		60	80	100	mV
VCC 欠压闭锁门限电压	$V_{UV}$	$V_{CC}$ 从低到高	4.1	4.3	4.5	V
C/10 终止电流门限	$I_{TERM}$			50		mA
再充电电池门限电压	$\Delta V_{RECHRG}$	$V_{FLOAT} - V_{RECHRG}$	100	150	200	mV
限定温度模式中的结温	$T_{LIM}$			145		$^\circ C$
充电功率 FET 导通电阻	$R_{ON}$			650		m $\Omega$
软启动时间	$t_{SS}$	$I_{BAT} = 0$ to $I_{BAT}$		20		$\mu s$
再充电比较器滤波时间	$t_{RECHARGE}$	$V_{BAT}$ 高至低	0.8	1.8	4.0	ms
CHRG 引脚输出低电压	$V_{CHRG}$	$I_{CHRG} = 5mA$		0.3	0.6	V
CHRG 充电闪烁频率	$f_{CH}$			1		Hz

**电特性 (续)**

 (  $V_{IN} = 5.0V$ ,  $T_A = 25^{\circ}C$  · 除非特别说明。 )

参数	符号	测试条件	最小值	典型值	最大值	单位
BAT 输入电压	$V_{BAT}$		2.5	3.6	5	V
过放保护电压	$V_{OD}$	$V_{BAT}$ 下降		2.4		V
过放电压迟滞	$V_{ODHYS}$	$V_{BAT}$ 上升		20		mV
LED 短路保护阈值	$V_{ST}$	$V_{LED}$ 上升		1.5		V
LED 短路保护迟滞	$V_{STHYS}$			1.0		V
短路保护恢复延时	$T_{ST}$			6		ms
LED 驱动 MOS 导通电阻	$R_{DSON}$	$I_{LED}=500mA \cdot V_{BAT}=3.6V$		100		m $\Omega$
25%亮工作频率	$f_{25\%}$			230		Hz
暴闪频率	$f_F$		8	9	10	Hz
KEY 触发延时	$T_{KEY}$			14.5		ms
KEY 输入电流	$I_{IL}$	$V_{BAT}=3.6V$		170		$\mu A$
KEY 输入低电平	$V_{TEMP-H}$			30		% $V_{DD}$
KEY 输入高电平	$V_{TEMP-L}$			70		% $V_{DD}$

功能框图



## 功能描述

**YX8283** 是一款完整的采用单节锂离子电池供电的 LED 轻触三功能驱动芯片。其内部集成了锂电池充放电管理电路，可提供高达 500mA 的充电电流、1.5A 的放电电流及充放电保护功能，可驱动单颗 LED 实现全亮、25%亮、暴闪和灭循环的轻触三功能切换控制。无需通过 MCU 编程即可实现多功能 LED 驱动应用。

**YX8283** 内部集成了专用于锂电池的保护功能电路，可防止充放电过程中的短路、过流、过温等异常情况对电池和芯片的损坏。

**LED 三功能驱动** **YX8283** 通过轻触开关控制可实现四种工作模式的切换，分别为关闭、全亮、25%亮、暴闪模式。**YX8283** 上电后，LED 关闭，通过短按轻触开关，可循环切换 LED 全亮、25%亮、暴闪和关闭模式。**YX8283** 内置 100mΩ 的 NMOS 开关，可提供高达 1.5A 的 LED 驱动电流，并可通过在 LED 上串联一个电阻，实现 LED 电流的调节。实际 LED 电流的设定可采用以下公式：

$$I_{LED} = \frac{V_{BAT} - V_F}{R + R_{DSON}}$$

其中

$V_{BAT}$  为电池电压； $V_F$  为 LED 的导通电压； $R$  为外接串联电阻； $R_{DSON}$  为 NMOS 导通电阻。

**正常充电循环** 当 IN 引脚电压升至 UVLO 门限电平以上时，一个充电循环开始。如果 BAT 引脚电平低于 2.9V，则充电器进入涪流充电模式。在该模式中，**YX8283** 提供约 C/10 充电电流，以便将电池电压提升到一个安全的电平，从而实现满电流充电。当 BAT 引脚电压升至 2.9V 以上时，充电器进入恒流模式，此时向电池提供 500mA 恒定的充电电流。当 BAT 引脚电压达到最终浮充电压 (4.2V) 时，**YX8283** 进入恒压充电模式，且充电电流开始减小。当充电电流降至 C/10，充电循环结束。在正常充电或充满电但 IN 端电源未移除时，LED 驱动的放电功能被禁止，三功能处于关闭状态。

### 热限制

如果芯片温度升高到预设值 145°C，内部热反馈环路将减小充放电电流。该功能可防止 **YX8283** 过热，并允许用户提高给定电路板功率处理能力的上限而没有损坏 **YX8283** 的风险。

**欠压闭锁 (UVLO)** 一个内部欠压闭锁电路对输入电压进行监控，并在 IN 升至欠压闭锁门限以上之前使充电器保持在停机模式。UVLO 电路将使充电器保持在停机模式。如果 UVLO 比较器发生跳变，则在 IN 升至比电池电压高 100mV 之前充电器将不会退出停机模式。

**自动再充电** 一旦充电循环被终止，**YX8283** 立即采用一个具有 1.8ms 滤波时间的比较器来对 BAT 引脚上的电压进行连续监控。当电池电压降至 4.05V (大致对应于电池容量的 80%至 90%) 以下时，充电循环重新开始。这确保了电池被维持在 (或接近) 一个满充电状态，并免除了进行周期性充电循环启动的需要。

**充电指示** **CHRG** 引脚是一个开漏输出引脚，外接 LED 到 IN，用于充电状态指示。充电状态下，**CHRG** 输出 1Hz 的脉冲信号，LED 闪烁。充满状态或电池未连接，**CHRG** 输出低电平，LED 全亮。其它状态下，**CHRG** 输出高阻态，LED 灭。

充电器状态	绿色 LED CHRG
充电	1Hz 闪烁
充电终止或电池未连接	亮
欠压闭锁	灭

**CHRG** 引脚又作为轻触按键功能切换的复用引脚，其通过一个轻触按键接地，当在放电状态下，通过按键进行 LED 的功能切换。

**过放保护** 当芯片处于放电三功能工作状态时，当电池电压低于 2.4V，**YX8283** 进入过放保护功能，并将 LED 驱动功能切换到关闭状态，芯片处于低功耗状态，电池漏电小于

0.1 $\mu$ A，可有效延长电池的放电时间，保护电池的使用寿命。当对电池进行充电，电池电压大于 2.6V 时，YX8283 从过放保护状态恢复到正常工作状态。当放电三功能处于关闭状态时，过放保护电路不工作，以保证芯片处于低功耗状态。

### 短路保护

当 LED 电压大于 1.5V，YX8283 进入短路保护状态，LED 驱动被关闭。当 LED 电压低于 1V 且延迟 6ms 后，LED 驱动恢复正常工作。

**BAT 端口电容的选择** 在电池刚接入时或 LED 短路时，会在 BAT 端口产生瞬间浪涌电压，应用中建议在 VDD 端接入的电容（图 4 中 C2）不低于 10 $\mu$ F，并尽可能选择大容值的电容。以防止瞬间浪涌造成芯片的损坏。并在 PCB 布板时，将 C2 尽可能靠近 VDD 放置。

### 功耗考虑

芯片结温依赖于环境温度、PCB 布局、负载和封装类型等多种因素。功耗与芯片结温可根据以下公式计算：

$$P_D = R_{DS(ON)} \times I_{OUT}^2$$

根据  $P_D$  结温可由以下公式求得：

$$T_J = P_D \times \theta_{JA} + T_A$$

其中

$T_J$  是芯片结温

$T_A$  是环境温度

$\theta_{JA}$  是封装热阻



典型应用

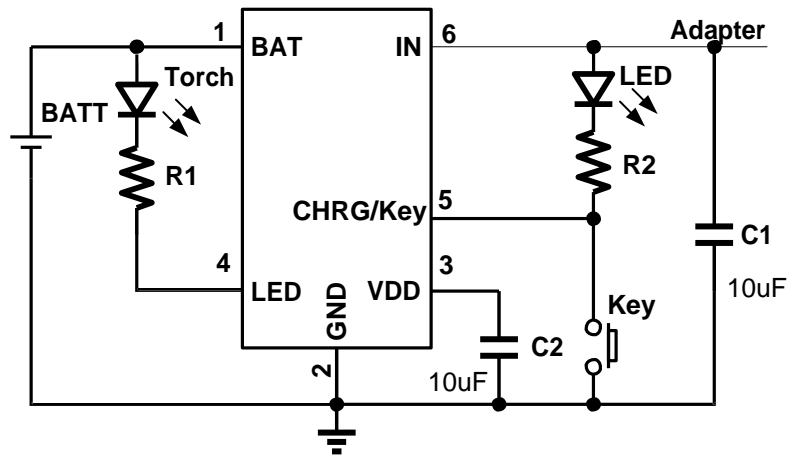
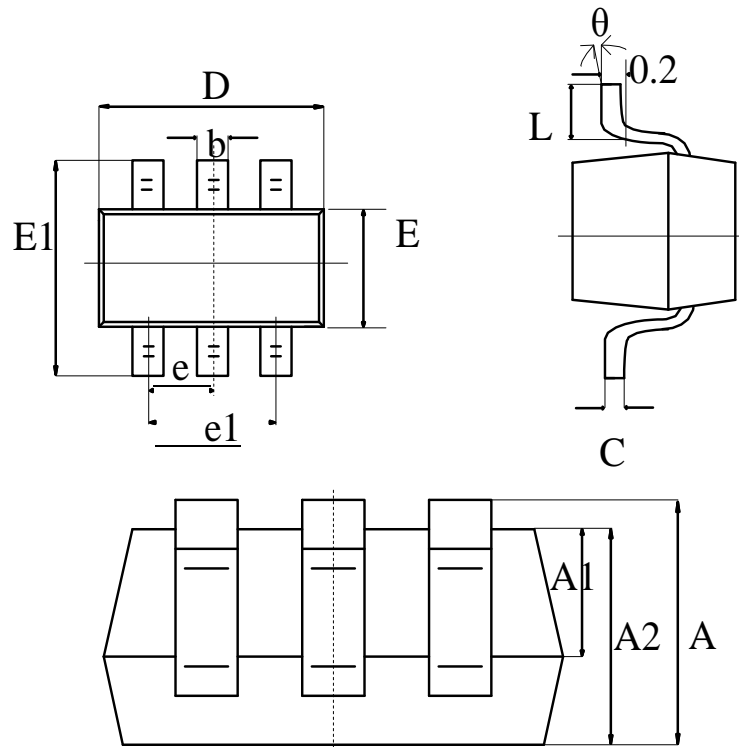


图 4. SOT23-6 封装典型应用电路

封装描述

SOT23-6 package mechanical drawing



SOT23-6 package mechanical data

symbol	dimensions			
	millimeters		inches	
	min	max	min	max
A	1.050	1.250	0.041	0.049
A1	0.000	0.100	0.000	0.004
b	0.300	0.500	0.012	0.020
C	0.100	0.200	0.004	0.008
D	2.820	3.020	0.111	0.119
E	1.500	1.700	0.059	0.067
E1	2.650	2.950	0.104	0.116
e	0.950 ( BSC )		0.037 ( BSC )	
e1	1.800	2.000	0.071	0.079
L	0.300	0.600	0.012	0.024
θ	0°	8°	0°	8°